



ОКРАСОЧНАЯ КАМЕРА С ВОДЯНОЙ ЗАВЕСОЙ

МОДЕЛЬ: **SINGLE**



**КОМПРОМИССНЫЕ РЕШЕНИЯ
МЕЖДУ ИНДУСТРИЕЙ И ЭКОЛОГИЕЙ**

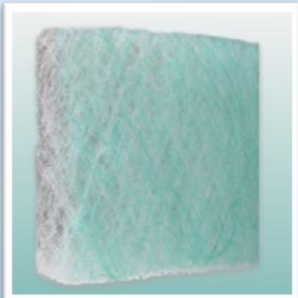
ARDESIA SRL via Biagio di Santolino 96, 47892 - Acquaviva, Repubblica di San Marino
Tel: +378.0549805565 Fax: +39.0541.811003 info@ardesiasrl.net www.ardesiasrl.net
Содержание этой брошюры носит иллюстративный характер. ARDESIA SRL оставляет за собой право вносить изменения направленные на улучшение качества продукции.



СЕРТИФИКАЦИЯ

СИСТЕМА ФИЛЬТРАЦИИ

КАССЕТЫ С ФИЛЬТРОМ «PAINT-STOP»

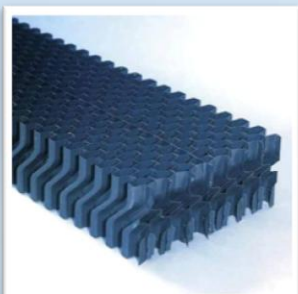


Фильтр “Paint-stop” состоит из слоев стекловолокна, соединенных между собой синтетической смолой, имеет прогрессивную плотность в направлении движения воздуха. Обладает высокой пыленакопительной способностью, устойчив к высоким температурам. В основном применяется для сбора излишков краски при нанесении методом распыления.

ТЕХНИЧЕСКИЕ ХАРАКТЕРИСТИКИ:

Плотность, гр/м2	250
Толщина, мм	50
Начальная потеря давления, Па	30
Максимальная температура, °С.	120
Классификация (EN 779)	G3
Огнеустойчивость (DIN 53438).....	F1

КАПЛЕУЛАВЛИВАТЕЛЬ «FILLER»

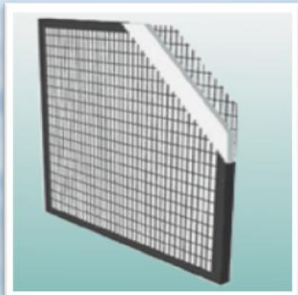


Каплеулавливатель предназначен для вертикальных и перекрестных воздушных потоков, изготовлен из прессованных листов ПВХ. Геометрия с двойной сменой направления потока. Высокое качество ПВХ обеспечивает отличную стойкость к неорганическим химическим веществам.

ТЕХНИЧЕСКИЕ ХАРАКТЕРИСТИКИ:

Толщина, мм	130
Волнистость, мм	25
Макс. эффективность, % (при скорости 3 м/с) ..	99
Макс. скорость потока воздуха, м/с	4,5
Оптим. скорость потока воздуха, м/с.	3
Максимальная температура воздуха, °С.	60

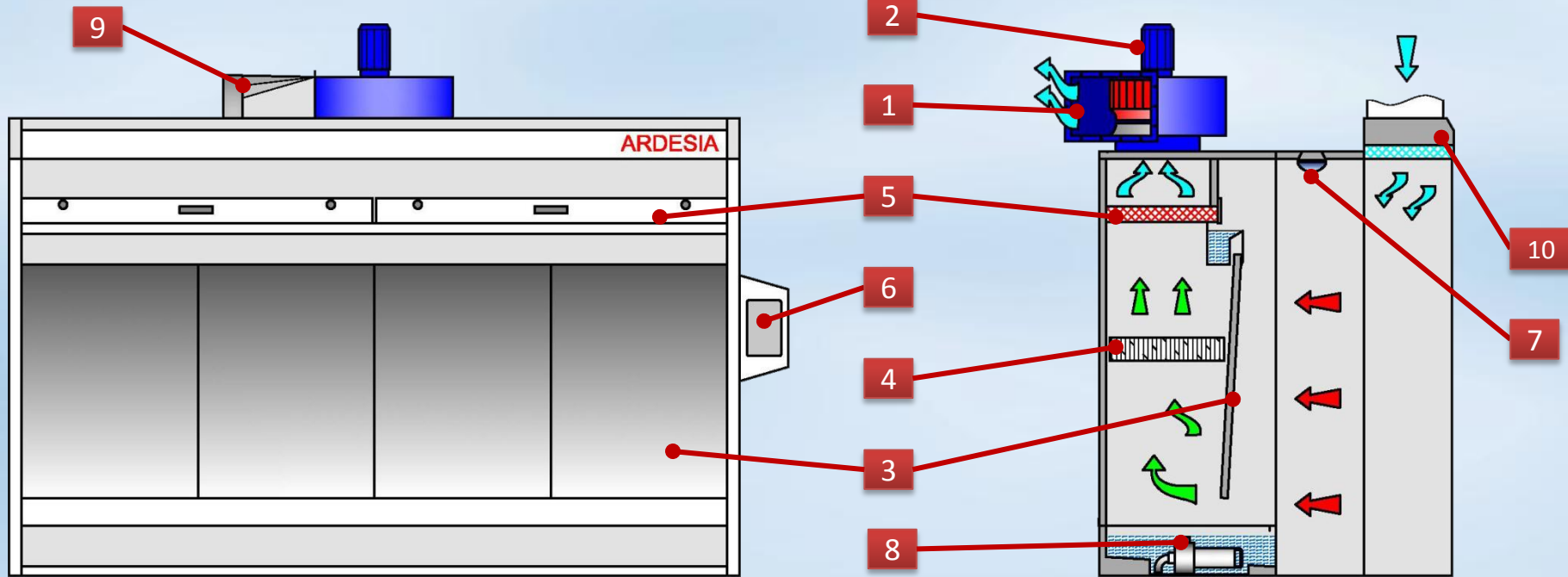
СИНТЕТИЧЕСКИЙ ФИЛЬТР (ИНТЕГРАТОР ВОЗДУХА – ДОП.ОПЦИЯ)



Этот синтетический фильтр используется для фильтрации пыли. Состоит из термовспененных волокон полиэстера, обладает высокой эффективностью задержания пыли при низкой потере давления. Нетоксичный, инертный к химическим продуктам и микроорганизмам.

ТЕХНИЧЕСКИЕ ХАРАКТЕРИСТИКИ:

Плотность, гр/м2	100
Толщина, мм	6 – 9
Начальная потеря давления, Па	15
Максимальная температура, °С	100
Средняя задерживающая способность, %	80
Классификация (EN 779)	G2
Огнеустойчивость (DIN 53438).....	F1



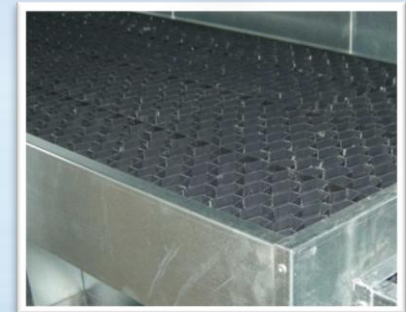
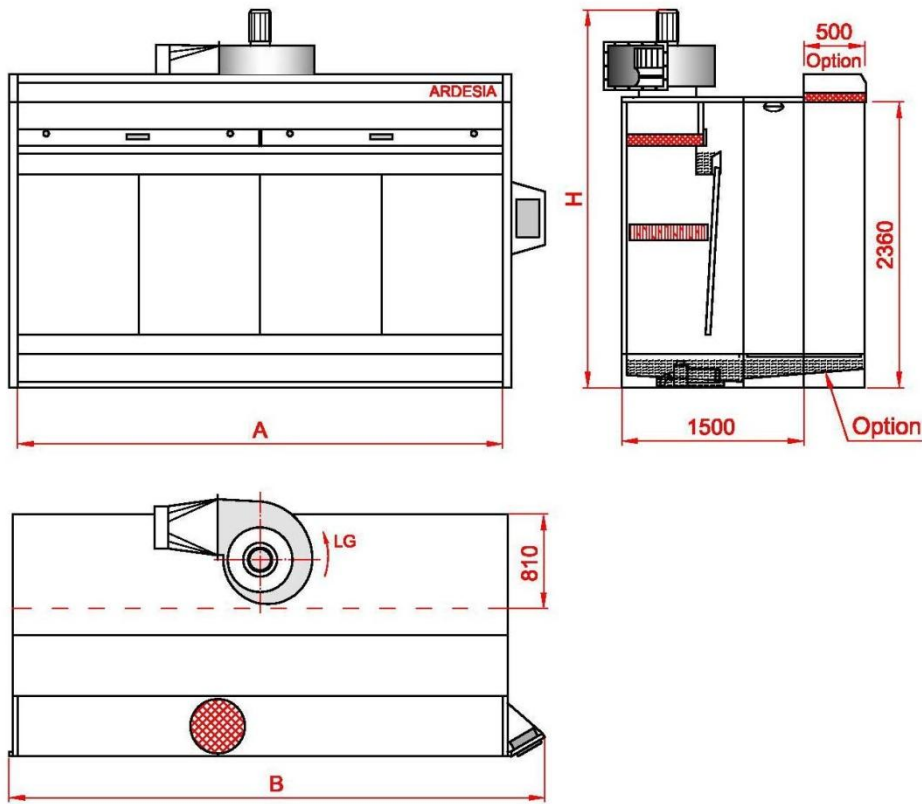
ОПИСАНИЕ:

Окрасочные камеры этого типа предназначены для всасывания и фильтрации пигментов, находящихся в воздухе при распылении красок на основе воды, синтетических и органических растворителей. Главной особенностью этих камер является использование центробежного вентилятора, который, создавая разрежение, пропускает загрязненный воздух через систему фильтров: фронтальная водяная завеса, каплеулавливатель «Filler» и фильтр финишной очистки «Paint-stop». Окрасочная камера состоит из модульных оцинкованных панелей, соединенных между собой болтовым соединением.

ОСНАЩЕНИЕ:

1. Центробежный вентилятор
2. Энергосберегающий двигатель IE2
3. Модульная водяная завеса
4. Каплеулавливатель «Filler»
5. Металл. картриджи «Paint-stop»
6. Электрощит IP55 со счетчиком часов
7. Лампы освещения IP65
8. Погружной гидронасос INOX с фильтром
9. Переходной патрубков на выходе
10. Интегратор воздуха (доп.опция)

МОДЕЛЬ: **SINGLE**



МОДЕЛЬ	A Полезная ширина, мм	B Общая ширина мм	H Общая высота мм	Лампы освещения шт x Вт	Мощность вентил тора, кВт	Мощность гидро насоса,кВт	Номинал. производи -тельность м ³ / час
SINGLE - 2	2000	2450	3180	2 x 58	1,5	0,75	8000
SINGLE - 3	3000	3450	3250	2 x 58	2,2	0,75	11000
SINGLE - 4	4000	4450	3300	2 x 58	4,0	1,1	15000
SINGLE - 5	5000	5450	3250	4 x 58	2,2+2,2	1,1	22000
SINGLE - 6	6000	6450	3250	4 x 58	3,0+3,0	1,5	25000