

SAC/SI

Svolgitore applicatore di carte finish foil con taglio in automatico
Decoiler applicator for finish foil papers with automatic cut
Dérouleur applicateur de papiers finish foil avec coupe automatique
Abwickler Applikator von Finish Foil Papieren mit automatischem Schnitt
Desbobinador aplicador de papeles finish foil con corte automático





(IT)

Questo nostro macchinario ha favorito in maniera dirionpende l'ingresso di OSAMA TECH, nella grande industria del rivestimento pannelli, compensati, mdf, truciolari, porte e poi a seguire il settore edile con pannelli di cartongesso da rivestire con alluminio isolante, dei pavimenti sopraelevati, pareti mobili, pvc, sughero, e tanti altri materiali di rivestimento da bobina.

La configurazione non è quasi mai la stessa, ognuno dei nostri clienti viene con la propria richiesta e lo svolgitor applicatore SAC-SI viene sempre personalizzato per il tipo di lavoro, il sistema di taglio, lo sfrido in eccesso, l'abbinamento ad altre macchine con differenti tipi di colla e quindi di spalmatura.

Lo abbiamo integrato con la tecnologia PUR, realizzando la versione "compatta" che comprende un'applicazione di colla termofusibile e svolgitor applicatore integrato nella stessa struttura.

Anche in questo settore la nostra esperienza di oltre 20 anni, ci mette a confronto con aziende di calibro mondiale ai massimi livelli.

(EN)

This equipment provided a sensational contribution to OSAMA TECH's entry into the large-scale industrial production of cladding for panels, plywood, MDF, chipboard and doors – followed by the building industry, with plasterboard to be clad with aluminium insulation, raised flooring, mobile walls, PVC, cork and many, many other coil-based cladding materials. Configurations are hardly ever the same, each of our customers has their own particular requests and the SAC-SI decoiler applicator is always customised for the type of work, cutting system and excess waste involved. It is also combined with other types of machines using different types of glue and hence different spreading methods.

We have supplemented this unit with PUR technology, designing the "compact" version which includes an application for hot melt glue and a decoiler applicator built into the same structure.

Our experience in this sector as well spans over 20 years, face to face with world class companies working at the highest levels.

(FR)

Cette machine a contribué à une entrée explosive de OSAMA TECH dans la grande industrie du revêtement des panneaux, des panneaux contreplaqués, MDF, panneaux de particules, portes et à suivre l'industrie de la construction avec les panneaux en plaque de plâtre à revêtir d'aluminium isolant, planchers surélevés, parois mobiles, PVC, liège et beaucoup d'autres matériaux de revêtement par bobine.

La configuration n'est presque jamais la même, car chacun de nos clients exige une personnalisation du dérouleur applicateur pour son type de travail ; le système de coupe, les déchets en excès, la combinaison avec d'autres machines avec différents types de colle et donc de collage. Nous avons combiné cette machine avec la technologie PUR, en réalisant la version "compacte", c'est-à-dire l'application de la colle thermofusibile et dérouleur applicateur intégrés dans la même structure.

Dans ce secteur, notre expérience de plus de 20 ans, nous met en comparaison avec des entreprises de classe mondiale au plus haut niveau.



DE

Dank dieser Maschine konnte OSAMA TECH gross in die Industrie der Plattenbeschichtung, Sperrholzplatten, MDF-Platten, Spanplatten, Türen, sowie in die Baubranche einsteigen, wo Gipsplatten mit isolierendem Aluminium, Doppelböden, bewegliche Wände mit PVC, Kork und vielen anderen Beschichtungsmaterialien ab Spule zu beschichten sind.

Die Konfiguration ist praktisch immer verschieden; alle unsere Kunden stellen persönliche Anforderungen und unsere Maschine SAC-SI, welche demzufolge für die gewünschte Arbeitstypen personalisiert wird: Schneidsystem, übermässiger Verschnitt, Anpassung an andere Maschinen mit verschiedenen Klebstofftypen und Auftragsarten. Die Maschine wurde mit der PUR-Technologie integriert; die "kompakte" Version sieht die Anwendung von Heissklebstoff und integriertem Abwickler Applikator in derselben Struktur vor.

Auch in diesem Bereich werden wir dank unserer 20-jährigen Erfahrung weltweit Unternehmen auf höchster Ebene gegenübergestellt.

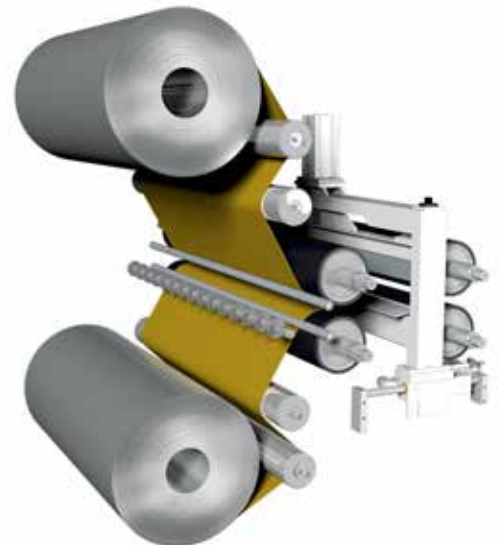
ES

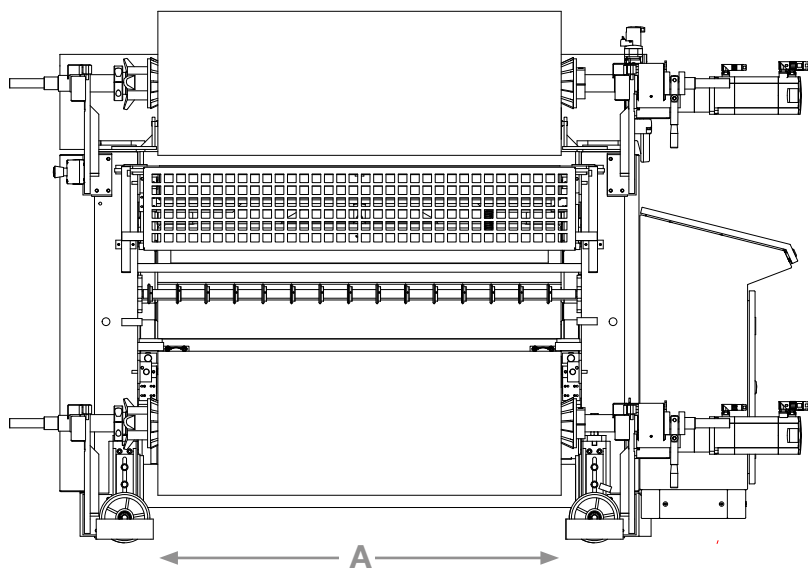
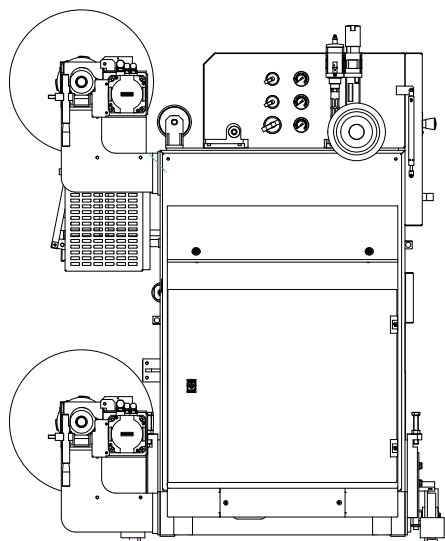
Esta máquina de nuestra producción ha favorecido de manera excepcional la salida de OSAMA TECH a la gran industria del revestimiento de paneles, contrachapados, mdf, aglomerados, puertas, y sucesivamente del sector de la mampostería con paneles de cartón yeso para revestir con aluminio aislante, de los suelos sobreelevados, paredes móviles, pvc, corcho, y muchos más materiales de revestimiento desde bobina.

La configuración no es casi nunca la misma, cada uno de nuestros clientes tiene sus propias exigencias y el desbobinador aplicador SAC-SI se personaliza siempre según el tipo de trabajo, el sistema de corte, las barbas de recorte, la combinación con otras máquinas de diferentes tipos de cola y de embadurnado.

Lo hemos integrado con la tecnología PUR, realizando la versión "compacta" que comprende una aplicación de cola termofusible y dsbobinador aplicador integrado en la misma estructura.

También en este sector nuestra experiencia de más de 20 años, nos pone al nivel de empresas de muy alto espesor y de clase mundial.





SAC/SI

DATI TECNICI - SPECIFICATIONS
 DONNÉES TECHNIQUES - TECHNISCHE ANGABEN
 DATOS TÉCNICOS

SAC/SI	SAC/SI	SAC/SI	SAC/SI
800	1400	1600	2000

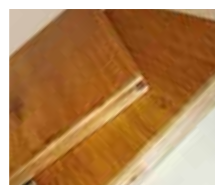
SAC/SI	SAC/SI	SAC/SI	SAC/SI
800	1400	1600	2000

A		SAC/SI	SAC/SI	SAC/SI	SAC/SI
Larghezza lavoro Ancho trabajo Working width Largeur de travail Arbeitsbreite	mm	750	1350	1550	1950
Passaggio lavoro in spessore Espesores útil de trabajo Workable panel thickness Passage travail en épaisseur Stärke des Durchlaufs	mm	3-60	3-60	3-60	3-60
Altezza piano di lavoro Work surface height Hauter utile de travail Arbeitsflächenhöhe altura plano de trabajo	mm	900	900	900	900
velocità avanzamento feed speed vitesse d'avance Umdrehungsgeschwindigkeit velocidad de avance	m/min	4-16	4-16	4-16	4-16
Potenza installata motori Potencia instalada Installed motor power Puissance installée moteurs Leistung der installierten Motoren	kW	1.68	1.68	1.68	1.68
Pressione Presión Pressure Pression Ausgeübter	Bar	6	6	6	6

		SAC/SI	SAC/SI	SAC/SI	SAC/SI
LUNGHEZZA LENGTH LONGUER LÄNGE LONGITUD	mm	2140	2740	2940	3340
LARGHEZZA WIDTH LARGEUR BREITE ANCHO	mm	1330	1330	1330	1330
ALTEZZA HEIGHT HAUTEUR HÖHE ALTURA	mm	1700	1700	1700	1700



PORTE/DOORS/PORTES/ TÜREN/
PUERTAS



MULTISTRATO/MULTILAYER
MULTIPLUS/MULTIPLY/MULTICAPAS



LAMINATI/LAMINATED/LAMINES/
LAMINATE/LAMINADOS



CARTONGESSO/PLASTERBOARD/
PLACOPLAÎTRE/ GIPSKARTON/ CARTÓN
PIEDRA

I dati tecnici non sono impegnativi e possono essere variati per migliorare. The above specifications are not binding and may be changed during the development process. Les données techniques ne sont pas obligatoires et peuvent être modifiées pour améliorer. Die technischen Angaben sind nicht bindend und können für Verbesserungen geändert sein. Los datos técnicos no son definitivos y pueden ser variados para introducir mejoras