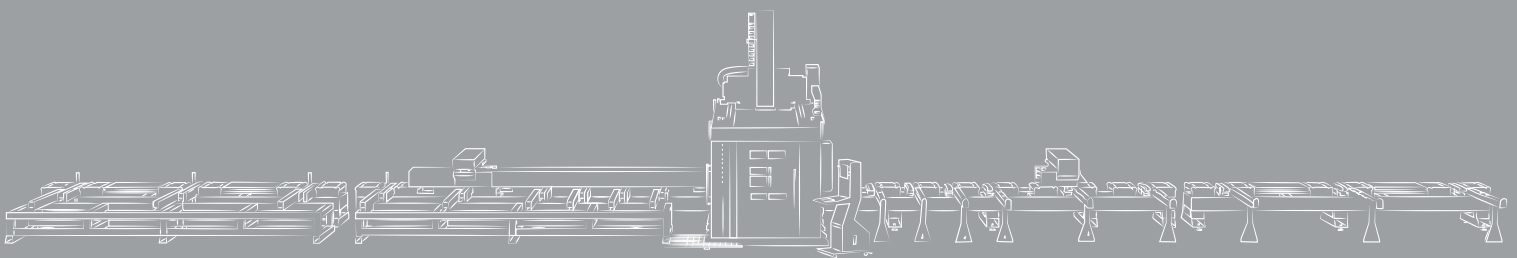


KAIROS

Working center for beams and X-lam panels



Kairos 650

**Centro di lavoro a 5 assi
per travi e pannelli X-LAM**

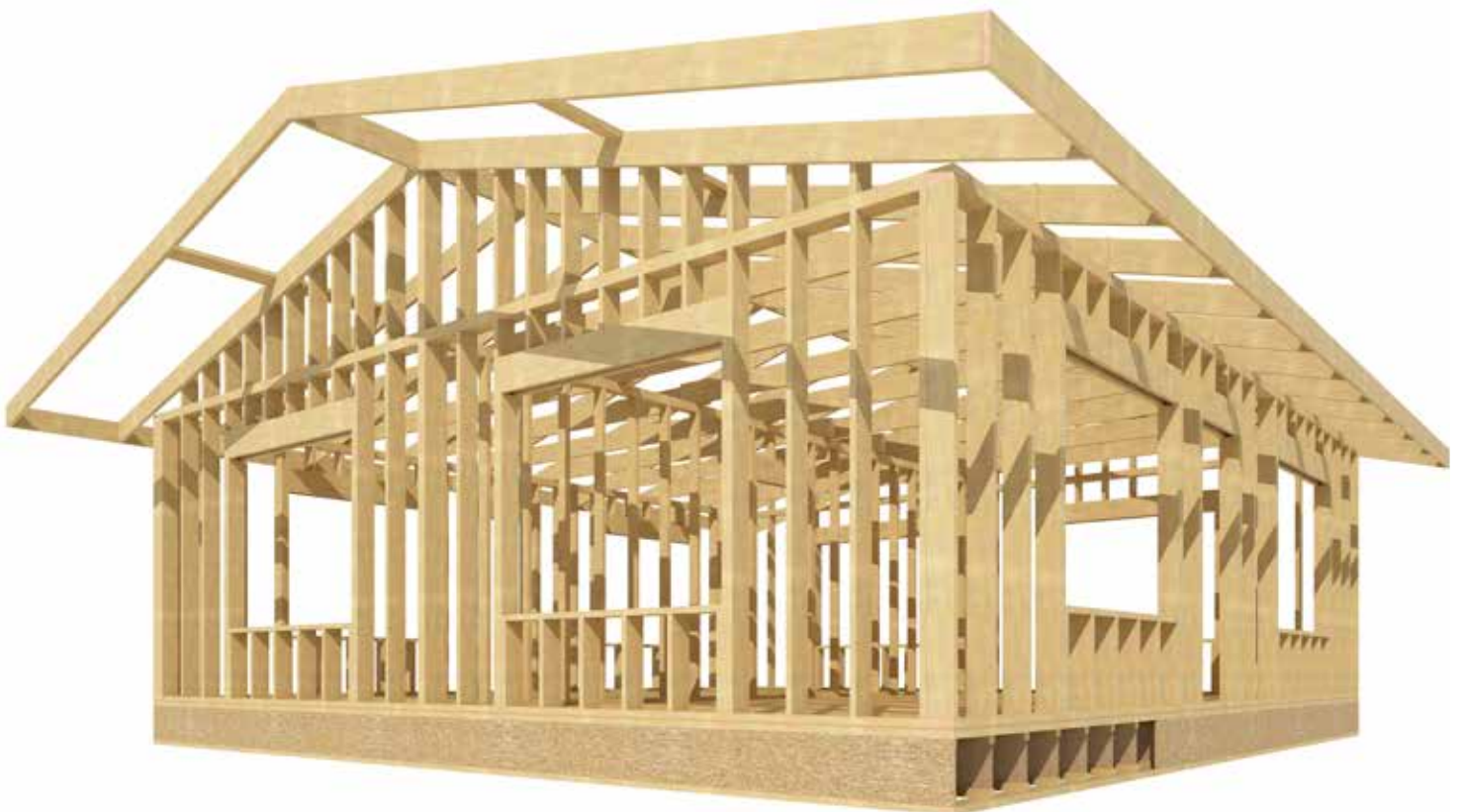
**5-Axis Working center for beams
and X-LAM panels**





KAIROS è una proposta innovativa e ad alta tecnologia per la lavorazione di travi strutturali, tetti, soffitti e pareti per case in legno. La tecnologia a 5 assi e il cambio utensile permettono di effettuare una vasta gamma di lavorazioni rendendo la macchina molto flessibile. KAIROS è stata progettata per produrre pezzi singoli di travi da 40 a 600 millimetri, e pareti in X-Lam con una larghezza da 30 a 1.300 millimetri e una lunghezza massima di 18.000 millimetri.

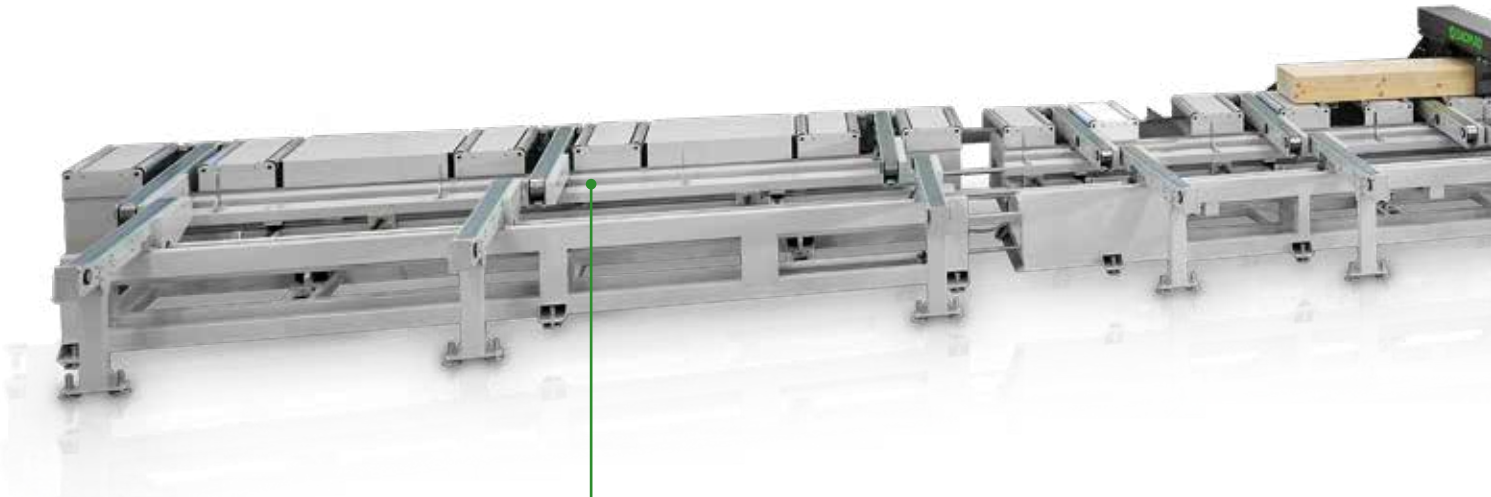
KAIROS is an innovative and high-tech proposal technology for processing structural beams, roofs, ceilings and walls for wooden houses. The 5-axis technology and the tool change allow to carry out a wide range of workings making the machine very flexible. KAIROS has been designed to produce single pieces of beams from 40 to 600 millimeters and X-Lam walls with a width from 30 up to 1.300 millimeters and a maximum length of 18.000 millimeters.





Kairos

Caratteristiche tecniche Technical features



TRANSFER DI CARICO posto sul lato sinistro della macchina: consente di caricare una serie di travi contemporaneamente e in modo automatico.

LOADING TRANSFER located on the left side of the machine that allows you to load a series of beams simultaneously and automatically.



guarda il video
watch the video

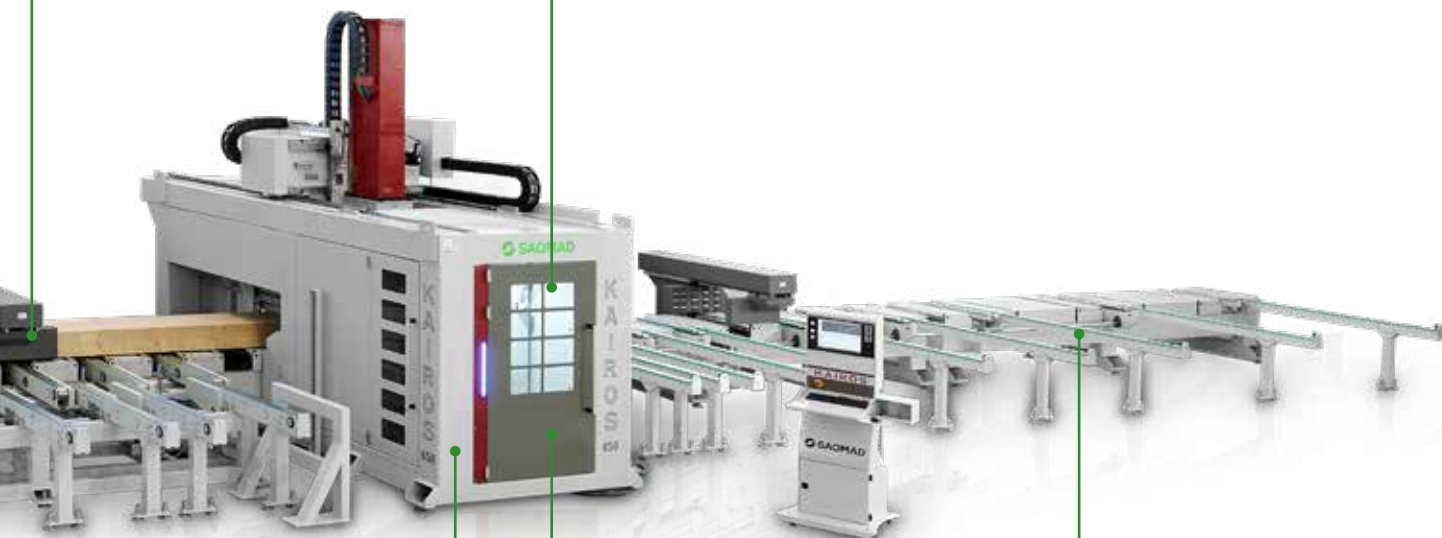
TESTA BIROTATIVA T5/D CON ASSE A + C, potenza motore 18 KW in S6.

T5/D BI-ROTARY HEAD WITH A+C Axis, motor power 18 KW IN S6.



DOPPIA PINZA DI TRASCINAMENTO INGRESSO- USCITA con pressore verticale per corretto posizionamento del pezzo.

DOUBLE DRAGGIN CLAMP FOR INPUT-OUTPUT with vertical presser for the correct positioning of the piece.



CABINA DOTATA DI CHIUSURA SUPERIORE E LATERALE per contenimento ed eliminazione delle polveri e rumori.

CABIN EQUIPPED WITH UPPER AND LATERAL CLOSURE for containment and elimination of dust and noises.

TRANSFER DI SCARICO con spintore pneumatico.

UNLOADING TRANSFER with pneumatic pusher.

OPTIONAL



ELETTROMANDRINO T2/H per lavorazioni sul lato inferiore completo di magazzino utensili supplementare.

T2/H ELECTROSPINDLE for workings on the lower side equipped with additional tool storage.

Sistemi di movimentazione

Handling systems

Buffer di carico

TRANSFER DI CARICO posto sul lato sinistro della macchina che consente di caricare una serie di travi contemporaneamente e in modo automatico, rapido e preciso. Facilità di gestione automatica, rapida e precisa. Con le sezioni di legno più grandi non è più necessario girare il pezzo o avviare un secondo processo. Il pezzo è bloccato tramite un'unità di pressione a scorrimento longitudinale posta sul lato frontale che consente di evitare inutili vibrazioni durante la lavorazione.

Loading Buffer

LOADING TRANSFER located on the left side of the machine that allows you to load a series of beams simultaneously and automatically, quickly and precisely. Automatic, quick and precise ease of management. With larger wood sections, it is no longer necessary to turn the piece or start a second process. The piece is locked by means of a longitudinal sliding pressure unit placed on the front side which allows to avoid unnecessary vibrations during processing.

DOPPIA PINZA DI TRASCINAMENTO INGRESSO - USCITA con pressore verticale per corretto posizionamento del pezzo.

DOUBLE INPUT-OUTPUT DRAGGIN CLAMP with vertical presser for correct positioning of the piece.



Sistema di scarico

TRANSFER DI SCARICO con spintore pneumatico posto sul lato destro della macchina dove al termine delle lavorazioni i pezzi vengono accumulati. La macchina può lavorare in autonomia e l'operatore può dedicarsi ad altre attività.

Unloading system

UNLOADING TRANSFER with pneumatic pusher placed on the right side of the machine where at the end of the workings the pieces are accumulated. The machine can work independently and the operator can carry out other activities.



Magazzino utensili

Tool storage

Magazzino fino a 16 posizioni totali, per lame fino a diametro 640 mm. L'attacco HSK-63 E permette di ottenere la migliore finitura in funzione del tipo di utensile che si utilizza. Gli utensili vengono selezionati e gestiti tramite il programma software di produzione. Con l'utensile appropriato è possibile effettuare molteplici lavorazioni come smussature, scanalature, forare, fresare, intagliare, creare marcature e tracciate.

Tool storage up to 16 total positions, for blades up to 640 mm diameter. The HSK-63E coupling allows you to obtain the best finish according to the type of tool being used. The tools are selected and managed through the production software program. With the appropriate tool it is possible to perform multiple processes such as grooves, drilling, milling, carving, and creating markings.

Magazzino lame a 2 posizioni per Testa T5/H

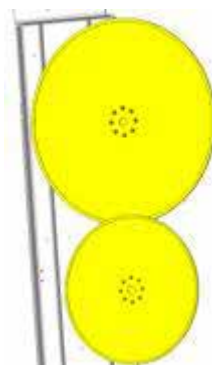
Posizione 1:
LAMA SEGA per uso esclusivo sezionatura trave.
Diametro lama:
760 mm, Peso max. lama 14 kg, Tipo attacco lama sega HSK 63E.

Posizione 2:
LAMA SEGA per tutte le lavorazioni .
Diametro lama:
550 mm, Peso max. lama 10 kg, Tipo attacco lama sega HSK 63E.

2-position Blade storage for T5/H head

Position 1:
SAW BLADE for beam cross cutting use only.
Blade diameter:
760 mm, Max. blade weight 14 kg, Coupling saw blade HSK 63E.

Position 2:
SAW BLADE for all workings.
Blade diameter:
550 mm, Max. blade weight 10 kg, Coupling saw blade HSK 63E.



Magazzino testa inferiore a 5 posizioni

Elettromandrino T2/H per lavorazioni sul lato inferiore
completo di magazzino utensili supplementare.

5-position tool storage for lower head

T2/H Electerspindle for workings on the lower side
equipped with additional tool storage



Gruppi operatore

Operating units

Testa birotativa standard T5/D con asse A+C , potenza motore 15 KW

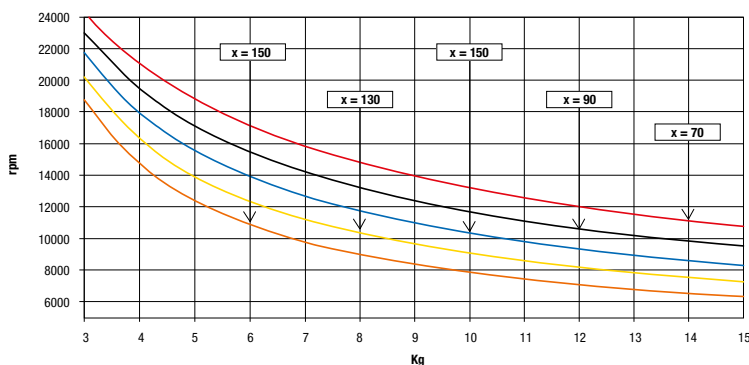
T5/D Standard Bi-rotary head with A+C axis, motor power 15 KW

La nuova struttura dell'elettromandrino permette di ruotare nei due sensi: radiale per asse C e orizzontale per asse A. Grazie alla rigidità della testa, è stato possibile ridurre al minimo le vibrazioni durante il funzionamento ad alta velocità garantendo così un'eccezionale finitura superficiale e una durata massima dell'utensile.

The new structure of the electrospindle allows to rotate in both directions: radial for C-axis and horizontal for A-axis. Thanks to the rigidity of the head, the vibrations have been reduced to a minimum during high-speed operation, thus ensuring an exceptional surface finish and a maximum tool life.



ES 789 HSK 63E



Il motore mandrino con azionamento diretto, dotato di raffreddamento integrato, permette:

- elevata efficienza
- elevata stabilità termica
- maggiore silenziosità
- nessuna manutenzione

The direct drive spindle motor with integrated cooling system allows:

- high efficiency
- high thermal stability
- more silent
- no maintenance

**Testa di fresatura T5/H
con asse A e asse C
potenza motore 30 KW in S6**

T5/H milling head with A+C Axis
Motor power 30 KW in S6



**ATTACCO UTENSILI HSK-63E per
rotazione elettronica su qualsiasi angolo.
Elettromandrino integrato POTENZA
MOTORE 18 KW.**

HSK-63E TOOL COUPLING for electronic
rotation on any angle. Integrated electrospindle
MOTOR POWER 18 kW.

Aggregati e lavorazioni varie

con testa Opzionale T5/H,
potenza motore 30 KW in S6

Grazie all'enorme flessibilità che contraddistingue KAIROS, è possibile utilizzare diversi aggregati eseguendo differenti tipi di lavorazione.



Lavorazione interpolata con utensile pialla.
Interpolated working with planer tool.

Aggregates and various workings

with Optional T5/D milling head,
Motor power 30 KW in S6

Thanks to the enormous flexibility that distinguishes KAIROS, it is possible to use different aggregates by performing different types of processing.



Lavorazione con interpolazione.
Working with interpolation.



Lavorazione con aggregato Motosega.
Working with chainsaw aggregate.

Possibilità di lavorazione punte con diverse angolazioni.
Possibility of machining bits with different angles.

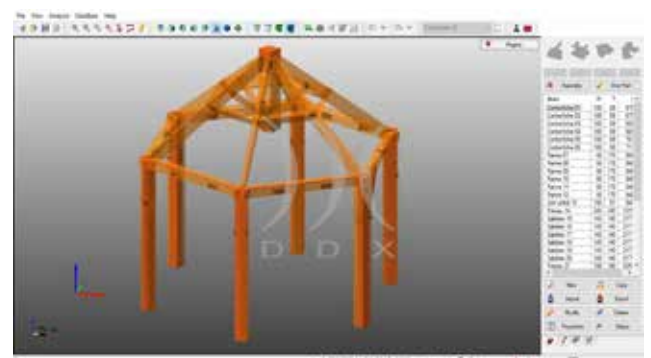
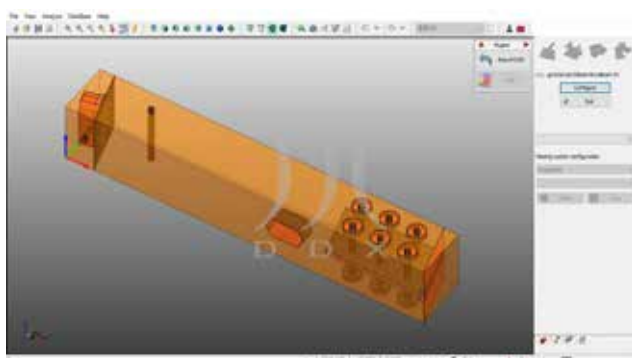
Interfaccia software semplice e intuitiva

Simple and intuitive software interface



INTERFACCIA DI COLLEGAMENTO che permette di interfacciarsi con i migliori CAD di progettazione presenti sul mercato.

CONNECTION INTERFACE that allows you to interface with the best design CADs on the market.



Dettagli che fanno la differenza

Details that make the difference

Il dimensionamento della struttura della macchina e la sua configurazione sono state ottimizzate grazie ad un'analisi basata su tecnica di simulazione FEM (Finite Element Method) che ne ha definito:

- Rigidità
- Capacità di smorzamento della vibrazioni
- Assorbimento dello stress di lavorazione
- Completa stabilità della macchina

The machine structure dimension and its configuration have been optimized thanks to an analysis based on the FEM (Finite Element Method) simulation technique which defined:

- Rigidity
- Capacity of damping vibrations
- Absorption of working stress
- Complete stability of the machine



CABINA DOTATA DI CHIUSURA SUPERIORE E LATERALE per contenimento ed eliminazione delle polveri e dei rumori.

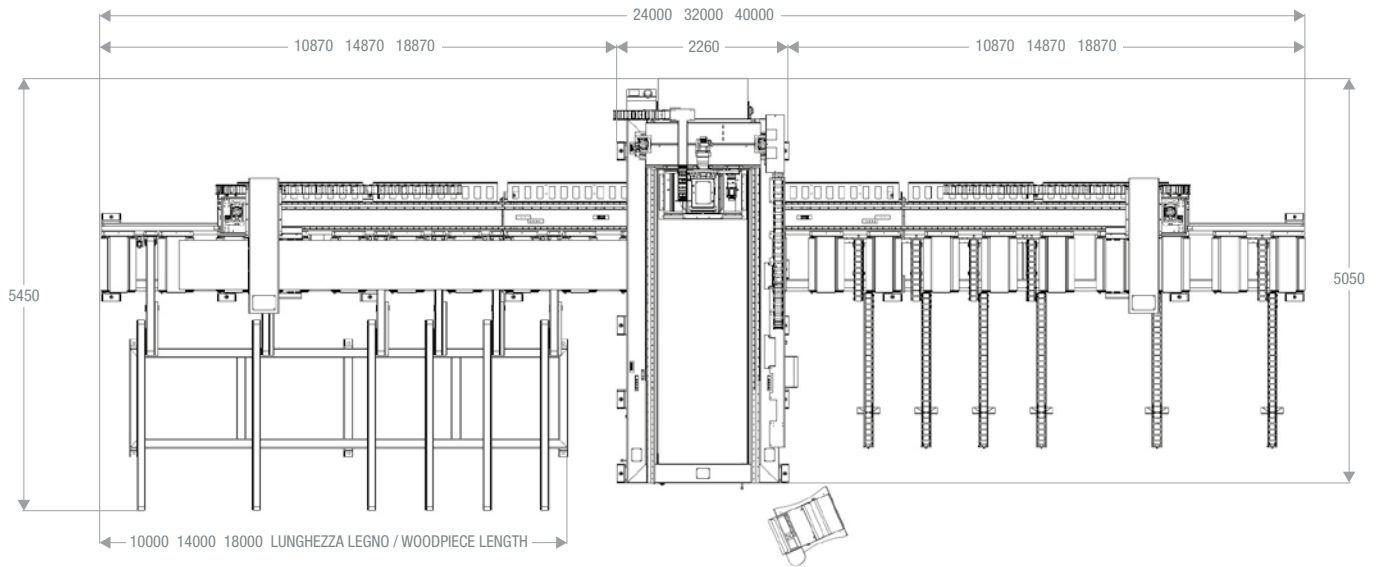
CABIN EQUIPPED WITH UPPER AND LATERAL CLOSURE for containment and elimination of dust and noise.



NASTRO TRASPORTATORE per smaltimento trucioli e scarti. Questi vengono eliminati tramite un ampio nastro trasportatore presente sotto la zona di lavoro.

CONVEYOR BELT for shavings and waste disposal. These are eliminated by a large conveyor belt situated under the working area.

Kairos 650



Specifiche tecniche

Technical specifications

Altezza di lavoro MIN - MIN working height	40 mm
Altezza di lavoro MAX - MAX working height	300 mm
Larghezza di lavoro MIN - MIN working width	40 mm
Larghezza di lavoro MAX - MAX working width	650 mm
Lunghezza di lavoro MIN - MIN working length	1.000 mm
Lunghezza di lavoro MAX - MAX working length	7.000 mm
	13.000 mm Opzionale - Option
	19.000 mm Opzionale - Option
Velocità asse X - X-Axis speed	50 m/min
Velocità asse Y - Y-Axis speed	50 m/min
Velocità asse Z - Z-Axis speed	50 m/min
Potenza mandrino principale - Main spindle motor	S1 15 kW - S6 18 kW
Potenza mandrino principale OPZIONALE - Main spindle power OPTION	S1 20 kW - S6 30 kW
Asse A di posizionamento - A-Axis positioning	±120°
Asse C di posizionamento - C-Axis positioning	±245°
Attacco utensile - Tool coupling	HSK 63E
Peso massimo utensile - Max tool weight	10 kg
Diametro massimo lame - Max blade diameter	730 mm (300 mm)
Lunghezza massima punta - Max bit length	400 mm
Magazzino utensili - Tool storage	16 posizioni - position

Le caratteristiche tecniche e le misure non sono impegnative e possono subire modifiche per miglioramenti
 Technical characteristics and dimensions are not binding and can be modified for improvements.