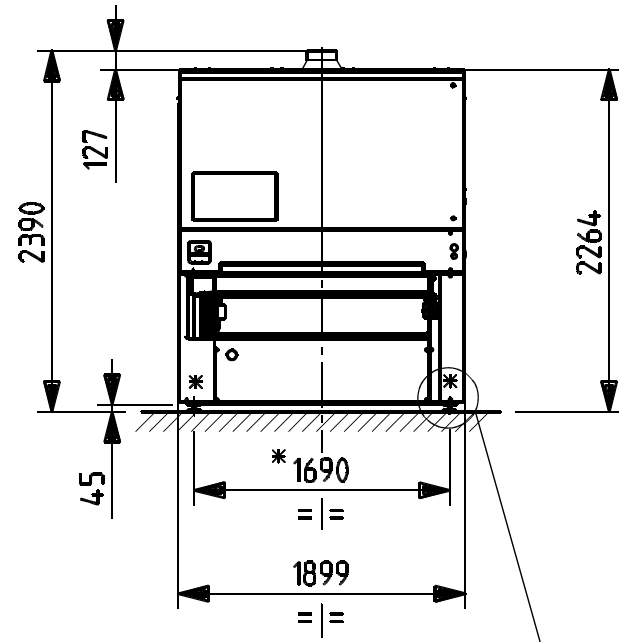
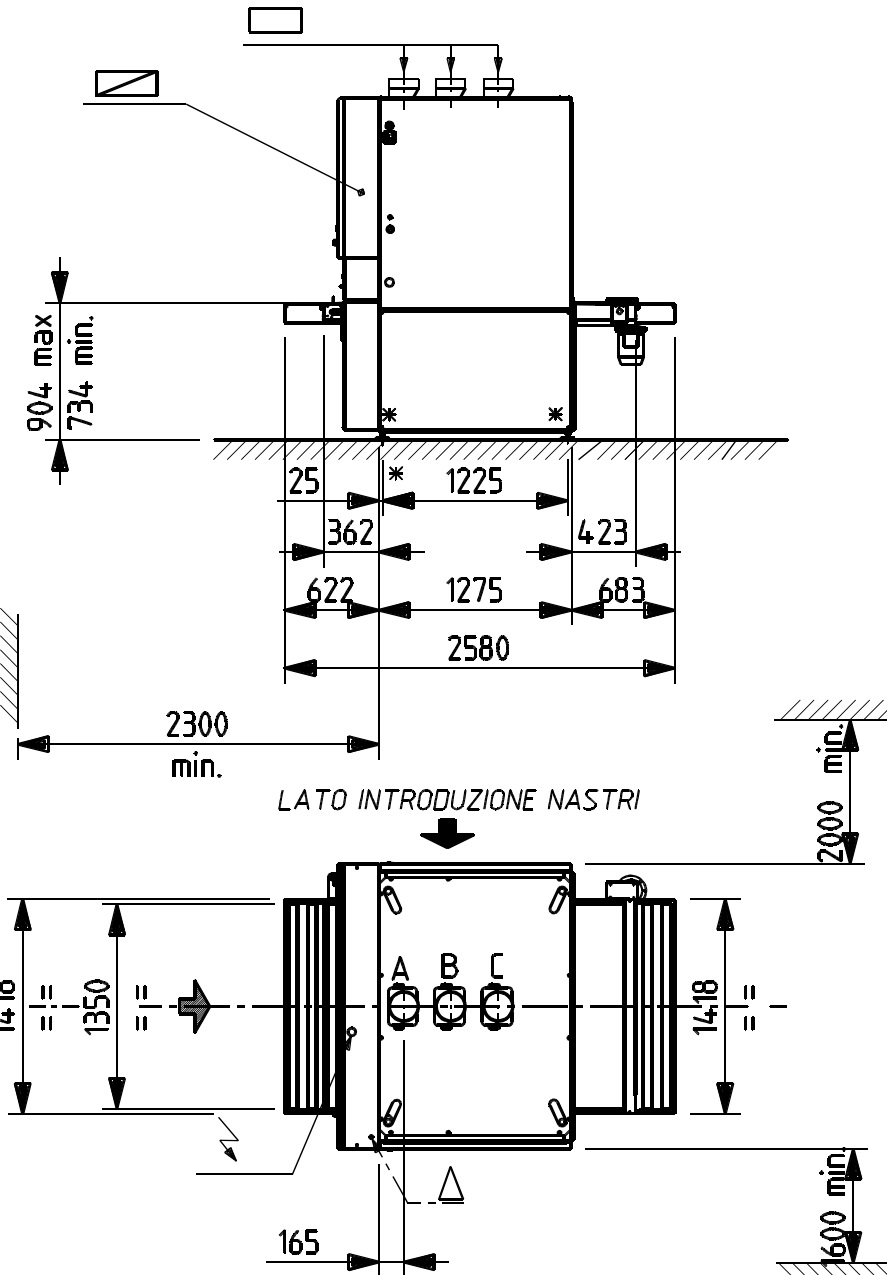
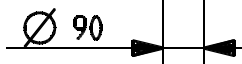


PRESENZA CAPPE  
HOTTES EXISTANTES  
EXISTING HOODS  
ANWESENDE STUTZE



P=1290 Kg. \*



Wtot = 4300 kg

CEDIMENTO DIFFERENZIALE MASSIMO  
AMMISSIBILE: 5 (mm/m)  
FLEXION DIFFERENTIELLE MAXIMALE  
ADMISSIBILE: 5 (mm/m)  
MAXIMUM ACCEPTABLE DIFFERENTIAL  
SETTLEMENT: 5 (mm/m)  
MAX. ZULASSIGE DIFFERENTIALSENKUNG: 5 (mm/m)

675,6750

TECHNICAL DATA CAN BE CHANGED.  
LES DONNEES TECHNIQUES PEUVENT MODIFIEES.  
DIE TECHNISCHEN DATEN KÖNNEN GEÄNDERT WERDEN.  
I DATI TECNICI NON SONO IMPEGNATIVI E POSSONO ESSERE MODIFICATI

	SI OUI YES JA	Ø	INTERASSE ENTRE-AXES CENTER DISTANCE SWISOHENABSTAND	
A	SI	195	310	
B	SI	195	315	
C	SI	195		

QUADRO ELETTRICO  
CADRE ELECTRIQUE  
ELECTRIC PANEL  
ELEKTRISCHE SCHALTAFEL

ASPIRAZIONE  
ASPIRATION  
SUCTION  
ANSAUGUNG

ALIMENTAZIONE PNEUMATICA  
ALIM. PNEUMATIQUE  
PNEUMATIC FEEDING  
PNEUMATISCHE VERSORGUNG

ALIMENTAZIONE ELETTRICA  
ALIM. ELECTRIQUE  
ELECTRIC FEEDING  
ELEKTRISCHE VERSORGUNG



LAY-OUT: S900 RRCS 135 (P.MOB.)  
LAYOUT GENERICO

N° DI CODICE :  
0974900199

SCALA:  
1 : 50

DATA:  
25/03/2014

FIRMA:  
C.GATTEI



PROGETTAZIONE

M0015PG

REV. 01

27/03/2003

**DATI TECNICI**  
TECHNICAL DATA  
DONNEES TECHNIQUES  
TECHNISCHE DATEN

<b>Documento emesso da:</b>	C.GATTEI	<b>Data:</b>	24/03/2014
-----------------------------	----------	--------------	------------

<b>Modello macchina</b> Machine model Machine modele Maschine Modelle	S900 M3 135		
<b>N° Matricola</b> Serial N° N. de matricule Matrikel n.	MACCHINA IN VERSIONE BASE		
<b>Potenza totale installata</b> Mx installed power Puissance totale installée Max. Leistung	<b>[Volt]</b> 400	<b>[Amp]</b> 47	<b>[Hz]</b> 50
<b>Quantità aria aspirata</b> (28 m/sec)-(91,84 ft/sec) Total exhausted air Quantité air aspiré Absaugte Luft	<b>[m³/h]</b> /	<b>[Ft³/min]</b> /	Cappe/Hoods/Hottes/Stutze /
<b>Quantità aria aspirata</b> (22 m/sec)-(72,16 ft/sec) Total exhausted air Quantité air aspiré Absaugte Luft	<b>[m³/h]</b> 7080	<b>[Ft³/min]</b> 4350	Cappe/Hoods/Hottes/Stutze 3
<b>Consumo aria compressa</b> (6 bar) Compressed air consumption (6 bar) Consommation air comprimé (6 bar) Druckluftverbrauch (6 bar)	<b>[NI/min]</b> 60		<b>[Ft³/min]</b> 2,12
<b>Alimentazione pneumatica</b> Pneumatic Feeding Alim. Pneumatique Pneumatische Versorgung	N°1 Ø ½" GAS 		
<b>Nastri abrasivi</b> Abrasive belts Bandes abrasives Schleifbändern	Longitudinali Longitudinals Longitudinaux Längs-bäden 1370X2620	Trasversali Cross Transversaux Quenbändern /	
<b>LAY-OUT N°</b> PLAN No	0974900199		