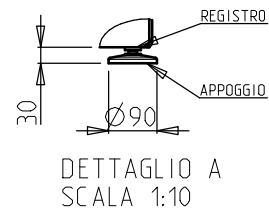
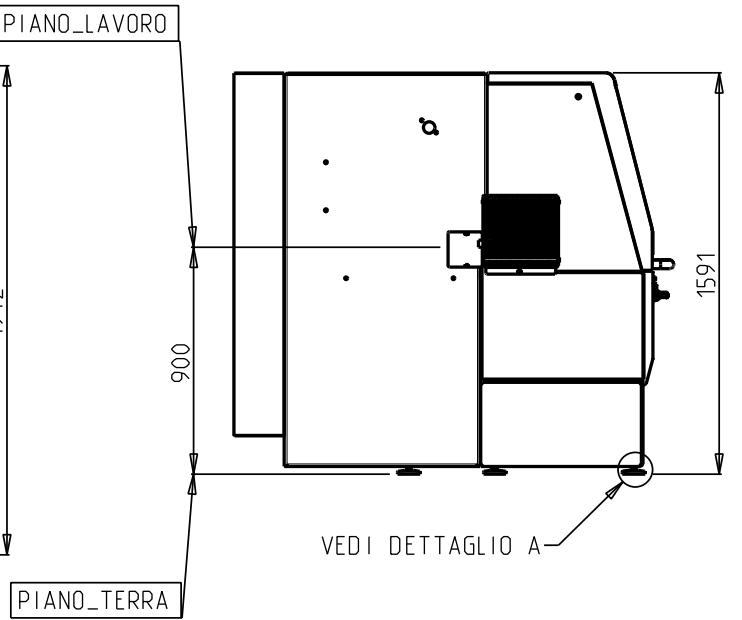
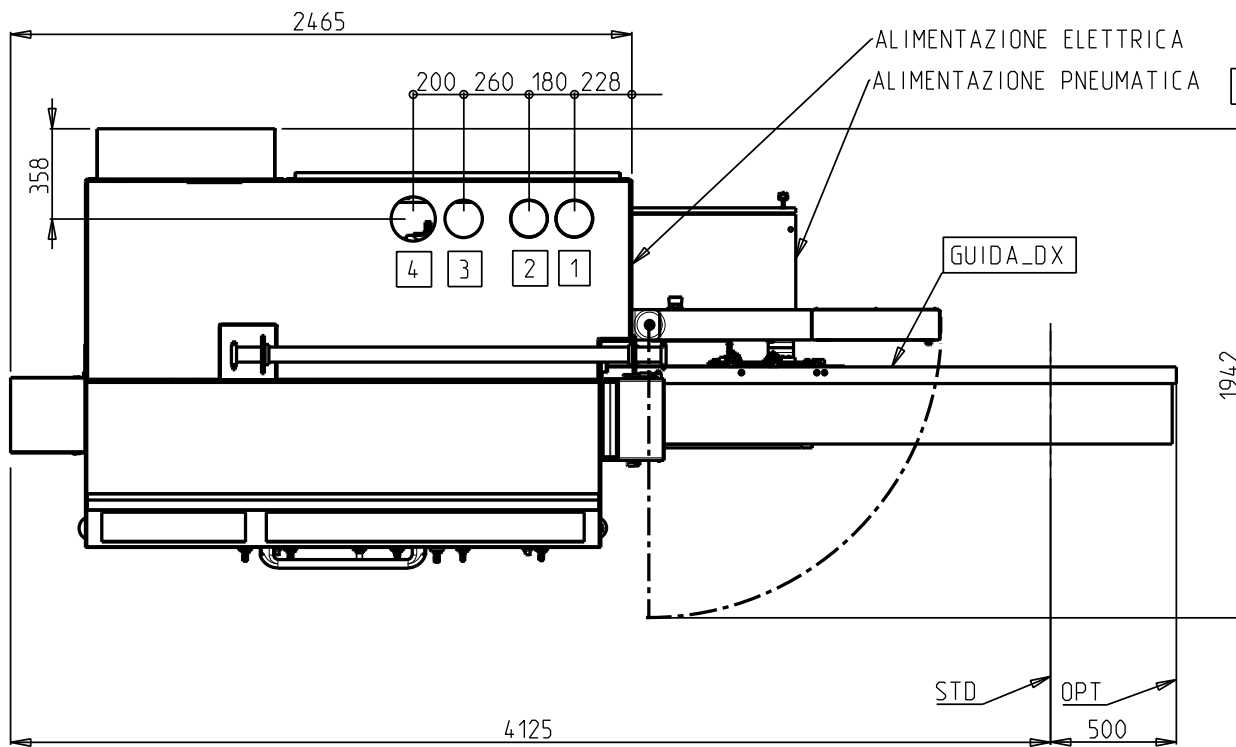


PIANA STD 2000 / OPT 2500

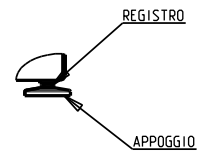


		ARIA ASPIRATA	VELOCITA' CONSIGLIATA V=30 m/sec
GRUPPO		Ø	CONSUMO
1	PIALLA	120	~1000
2	VERT. DX	120	~1000
3	VERT. SX	120	~1000
4	ORIZ.SUP.	150	~1550
TOTALE mc/h			~4550

ENERGIA ELETTRICA	VOLT	TOTALE Kw
	HZ	
ARIA COMPRESSA	PRESSIONE MIN 6 BAR	TOTALE NL/min 1
	Ø ATTACCO 10 mm	



PIANA STD 2000 / OPT 2500



DETTAGLIO A
SCALA 1:10

ARIA ASPIRATA		VELOCITA' CONSIGLIATA V=30 m/sec	
GRUPPO	Ø	CONSUMO	
1	PIALLA	120	~1000
2	VERT. DX	120	~1000
3	VERT. SX	120	~1000
4	ORIZ.SUP.	150	~1550
UNIVERSALE		120	~1000
TOTALE mc/h			~5550

ENERGIA ELETTRICA	VOLT	TOTALE Kw
	HZ	
ARIA COMPRESSA	PRESSIONE MIN 6 BAR	TOTALE NL/min 1
	Ø ATTACCO 10 mm	

Caratteristiche tecniche non evidenziate: vedere Procedura PO 2/03 All.1
Ci riserviamo a termini di Legge la proprietà di questo disegno con divieto di renderlo comunque noto a terzi senza la nostra preventiva approvazione

CF	...	Scala	Massa (Kg)	Data	15/11/12	Firma	GRASSI	scm group
CF3	...	1:20		Bolla	.../.../...	Visto	.../.../...	

LAYOUT SCORNICIATRICE PROFISSET 60 EP/1 • UNIVERSALE N° 90L0119360F