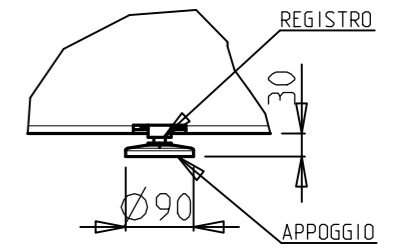
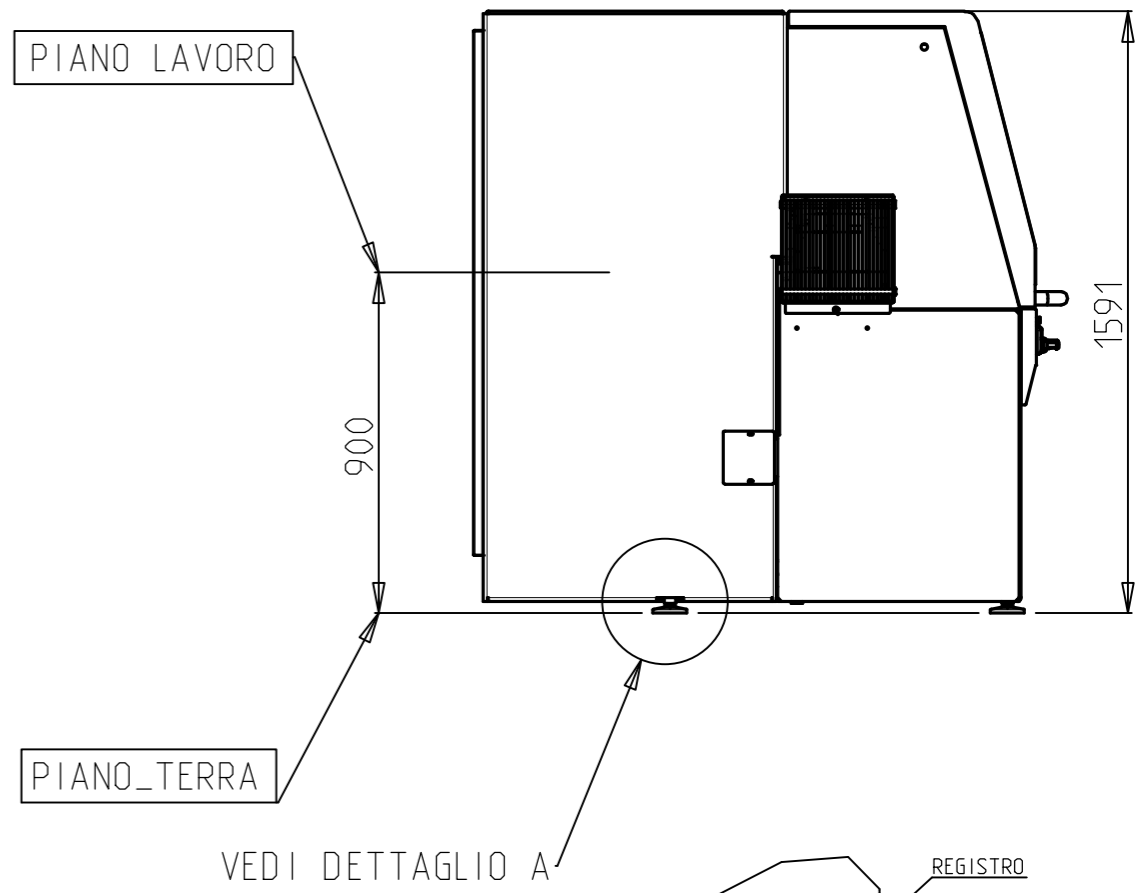


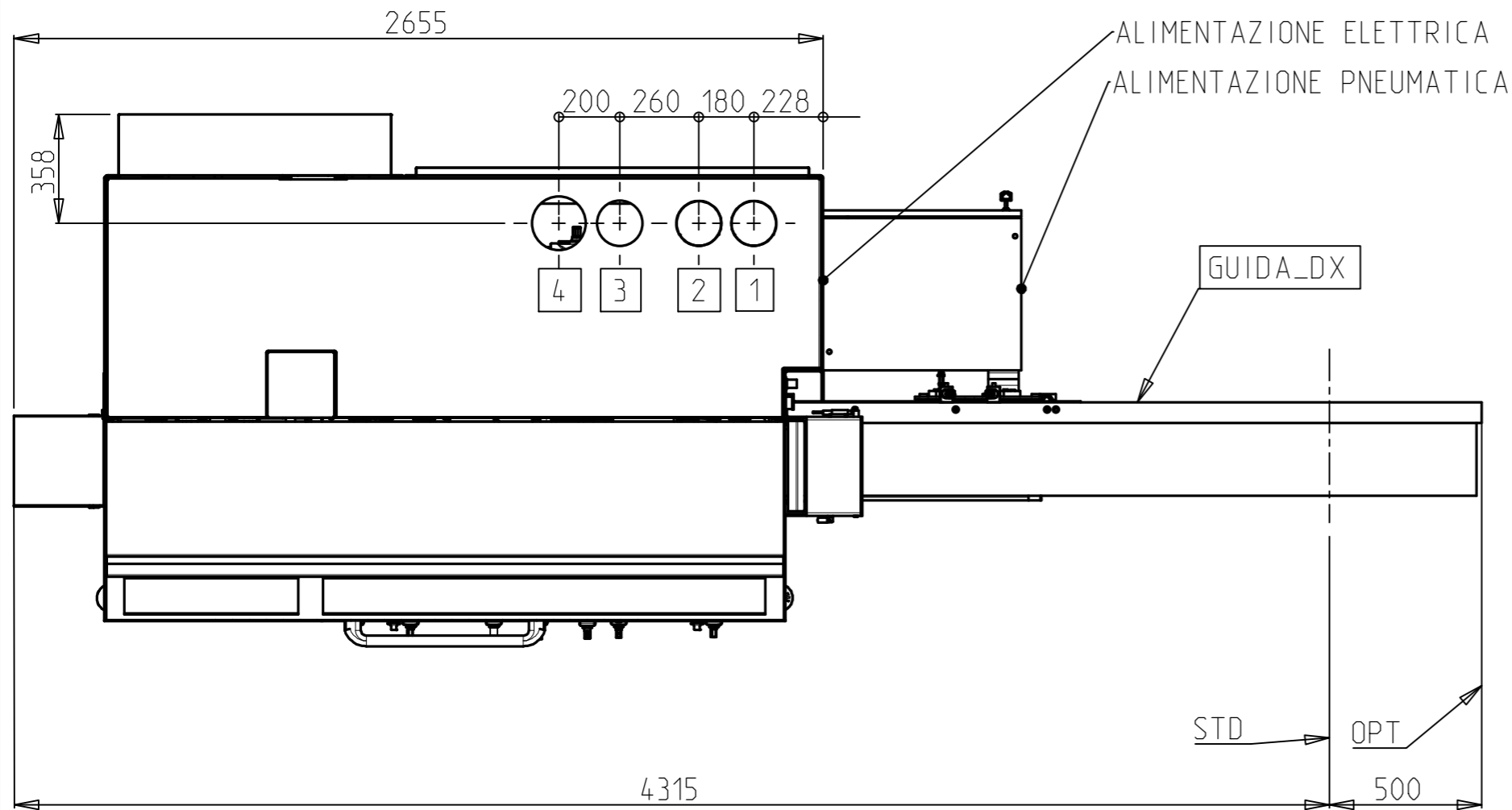
PIANA STD 2000 / OPT 2500



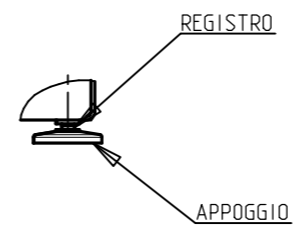
DETTAGLIO A
SCALA 1:10

ARIA ASPIRATA		VELOCITA' CONSIGLIATA V=30 m/sec	
GRUPPO	Ø	CONSUMO	
1 PIALLA	120	~1000	
2 VERT. DX	120	~1000	
3 VERT. SX	120	~1000	
4 ORIZ.SUP.	150	~1550	
5 ORIZ.INF.	120	~1000	
TOTALE mc/h		~5550	

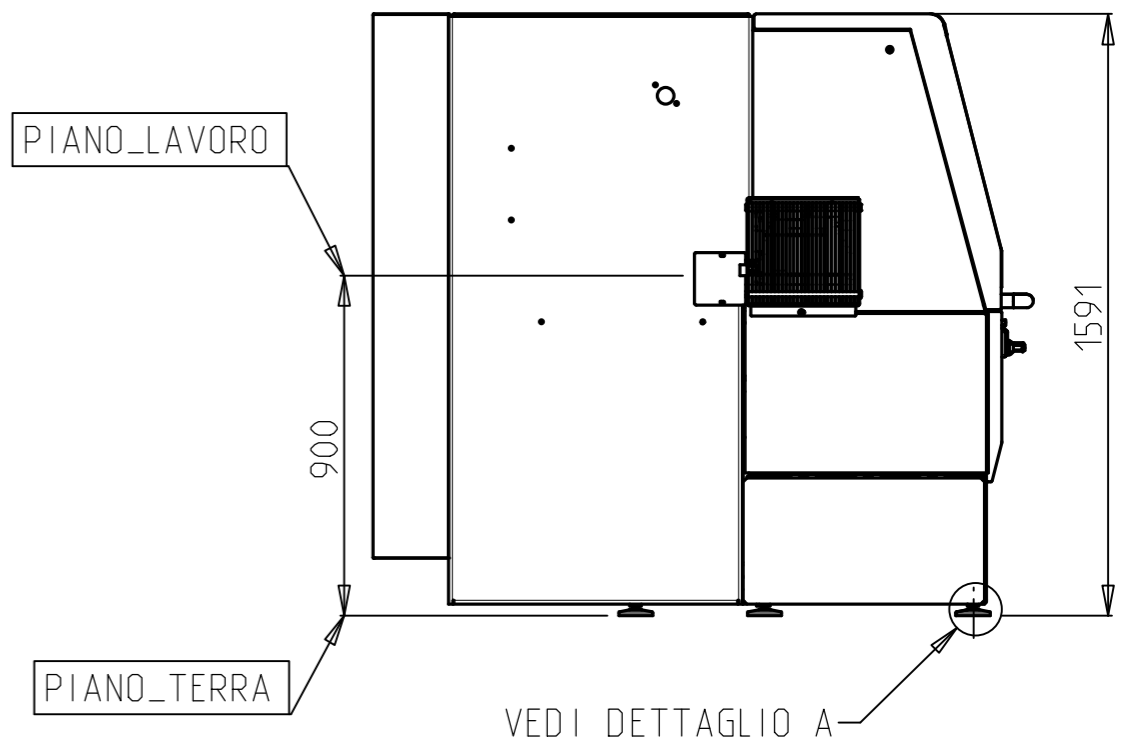
ENERGIA ELETTRICA	VOLT	TOTALE Kw
	HZ	
ARIA COMPRESSA	PRESSIONE MIN 6 BAR	TOTALE NL/min 1
	Ø ATTACCO 10 mm	



PIANA STD 2000 / OPT 2500



DETTAGLIO A
SCALA 1:10



	ARIA ASPIRATA	VELOCITA' CONSIGLIATA V=30 m/sec	
GRUPPO	Ø	CONSUMO	
1	PIALLA	120	~1000
2	VERT. DX	120	~1000
3	VERT. SX	120	~1000
4	ORIZ.SUP.	150	~1550
	ORIZ.INF.	120	~1000
	UNIVERSALE	120	~1000
		TOTALE mc/h	~6550

ENERGIA ELETTRICA	VOLT	TOTALE Kw
	HZ	
ARIA COMPRESSA	PRESSIONE MIN 6 BAR	TOTALE NL/min 1
	Ø ATTACCO 10 mm	

Caratteristiche tecniche non evidenziate: vedere Procedura P0 2/03 ALL.1
 Ci riserviamo a termini di Legge la proprietà di questo disegno con divieto di renderlo comunque noto a terzi senza la nostra preventiva approvazione

CF ▲ ...	Scala	Massa (Kg)	Data 15/11/12	Firma GRASSI
CF3 ○ ...	1:20		Bolla .../...	Visto .../...

scm group

LAYOUT SCORNICIATRICE PROFISSET 60/5 + UNIVERSALE N° 90L0076761F