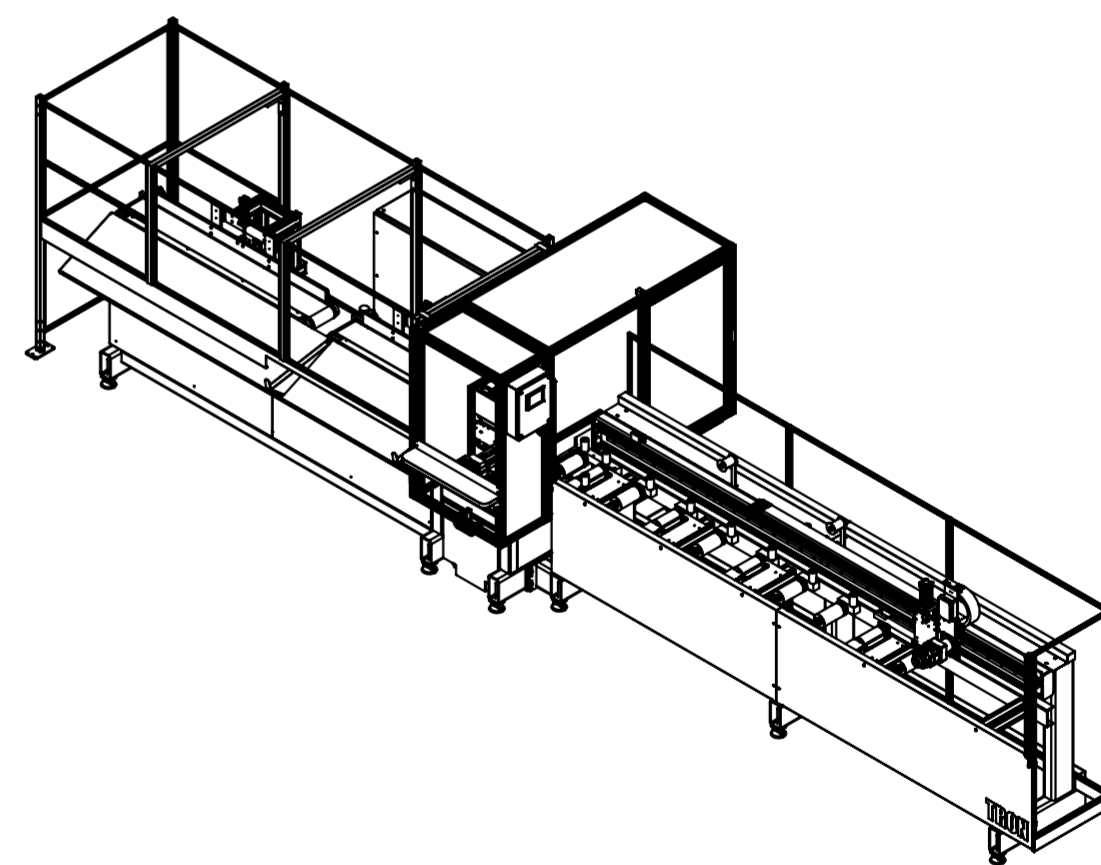
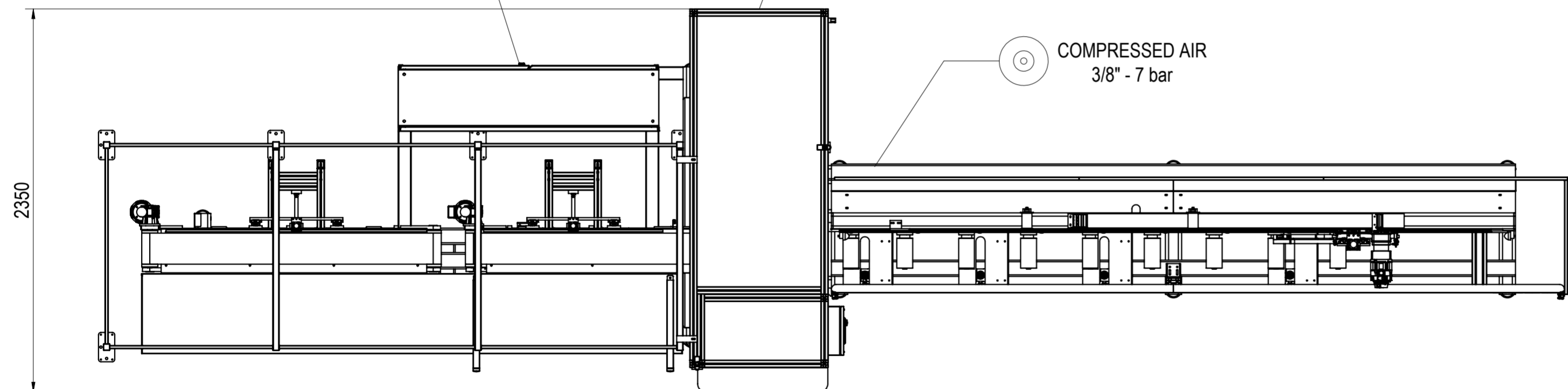


POWER
480 Vac - 24 Vdc
12A - 6 KW - 60 Hz

A SUCTION
N°1 A Ø150

COMPRESSED AIR
3/8" - 7 bar



E																				
D																				
C																				
B																				
A																				
0	09-11-2018	EMISSIONE DISEGNO										LASKA K.								
EMMISSIONE MODIFICHE	DATA	DESCRIZIONE										DISEGNATO	CONTR./APPR.							
SCALA	1:25	Metodo Europeo	Tolleranze per quote senza indicazione										Tolleranze per angoli senza indicazione							
			a 6	a 6	a 30	a 120	a 315	a 1000	a 2000	a 3150	a 3150	>								
			Medio	±0.1	±0.2	±0.3	±0.5	±0.8	±1.2	±2	±3	±0.5°								
	Cilente	Trattamento superficiale		Smussi non quotati 1x45°		Sostituisce il Dis. N°														
	Macchina	Trattamento termico		Peso teorico(Kg)		Sostituito dal Dis. N°														
	Gruppo	Finitura / Colore		2700		Ricavato da:														
La Fiorenza S.r.l si riserva, a termini di legge, la proprietà del presente disegno. E' vietata la riproduzione e/o la cessione a terzi senza previa autorizzazione.										PARTICOLARE TRON		CODICE 6TRON0066718								