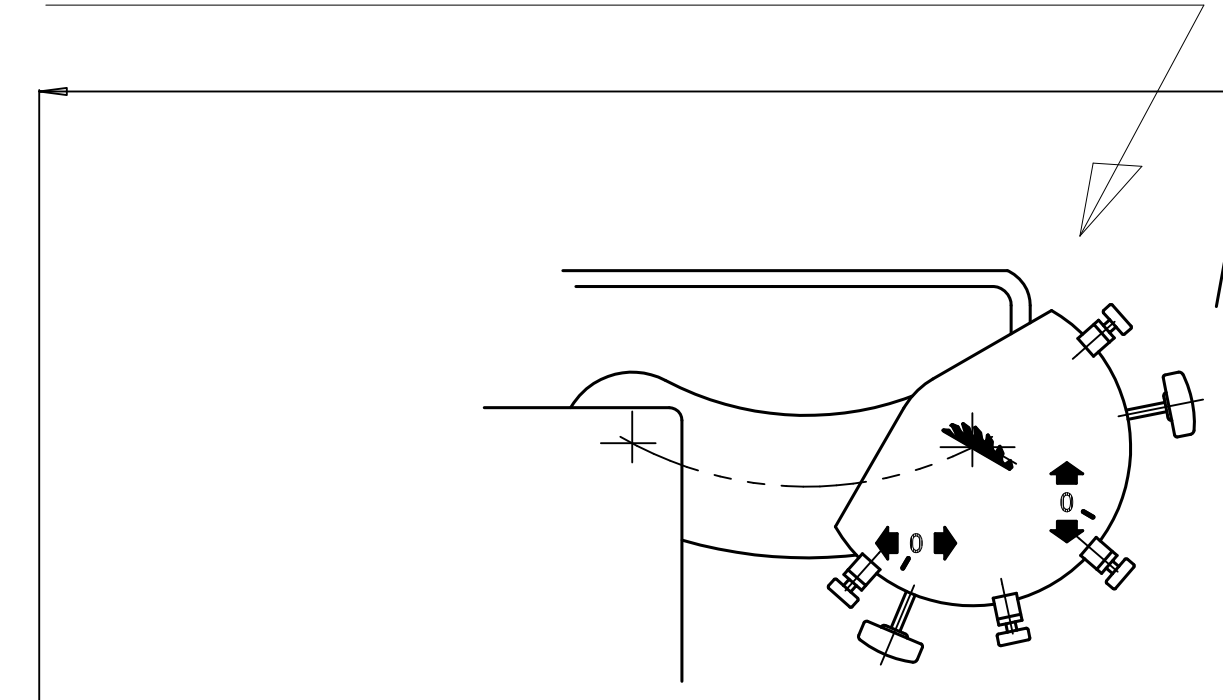
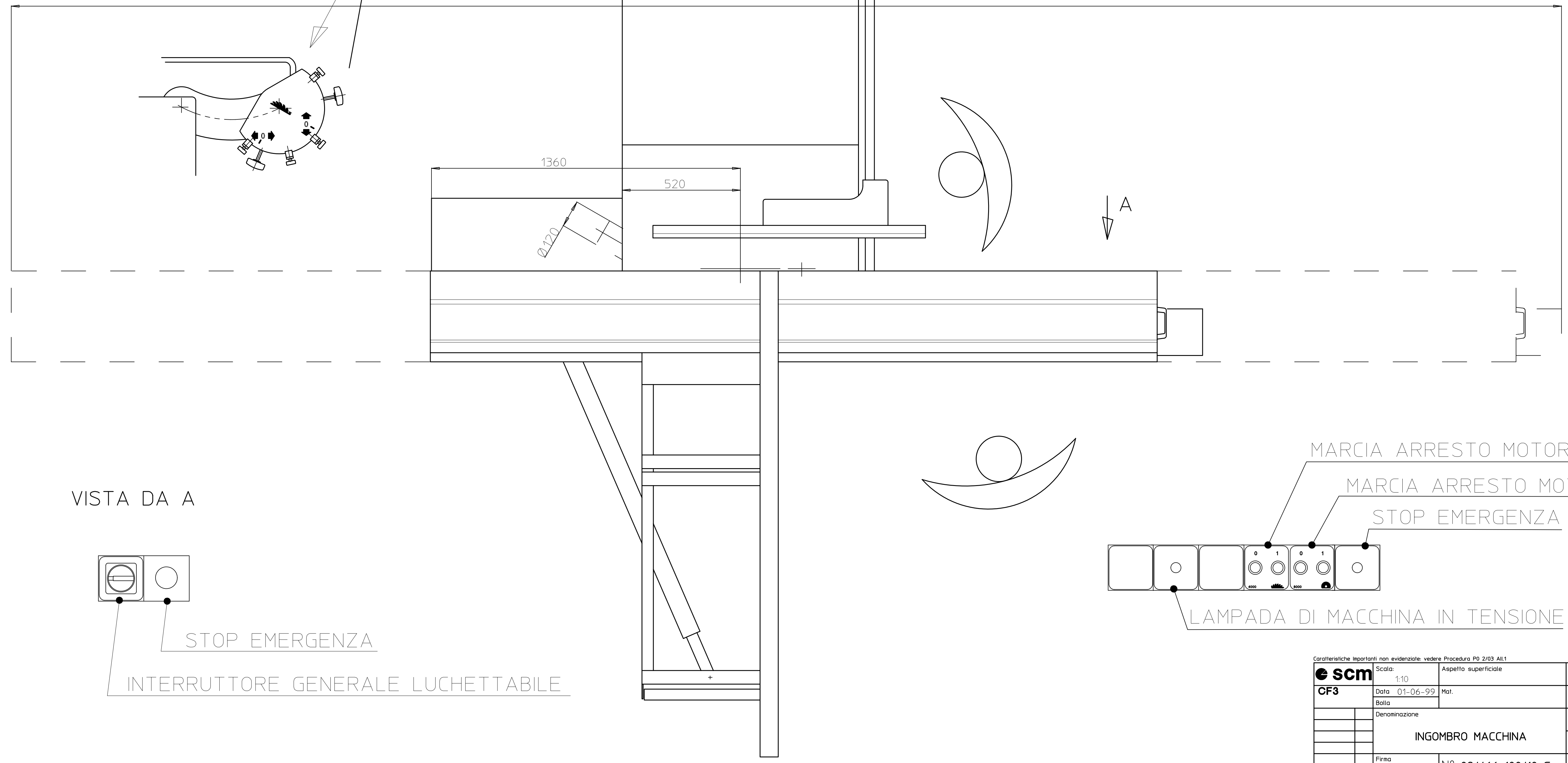


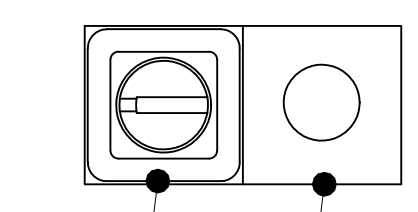
GRUPPO REGOLAZIONE INCISORE



6825 (SI350N VAGONE 3200) 7425 (SI350N VAGONE 3800)

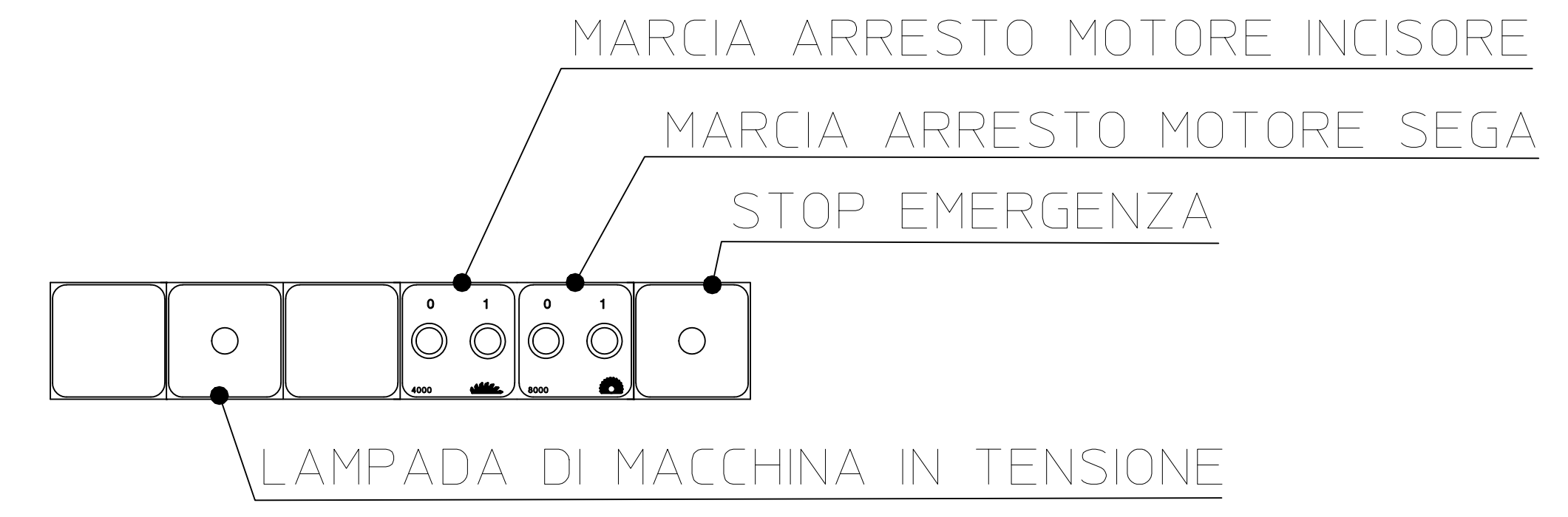


VISTA DA A



STOP EMERGENZA

INTERRUTTORE GENERALE LUCHETTABILE



Caratteristiche importanti non evidenziate: vedere Procedura PD 2/03 All.1

scm		Scala: 1:10	Aspetto superficiale		5
CF3	Data: 01-06-99	Mat.			4
	Bolla				3
	Denominazione				2
					1
	Firma				
	SI 610 Vzi	N° 09/466 100/10 G			
Macchina	Pz.				

Questa disegno con il suo contenuto è riservato ai titolari di questo disegno con il loro consenso scritto. È vietata espressamente la ristampa o l'uso non autorizzato senza la nostra approvazione.

Modifica

N° Bolla

Data

Firma

Tutti i diritti sono riservati. Non è permesso riprodurre o utilizzare questo disegno senza la nostra approvazione. Sup. Garze C un 7000 - 72 Swiss 0.5 X 0.5 - Altre tolleranze generali - unificazione interna SCM