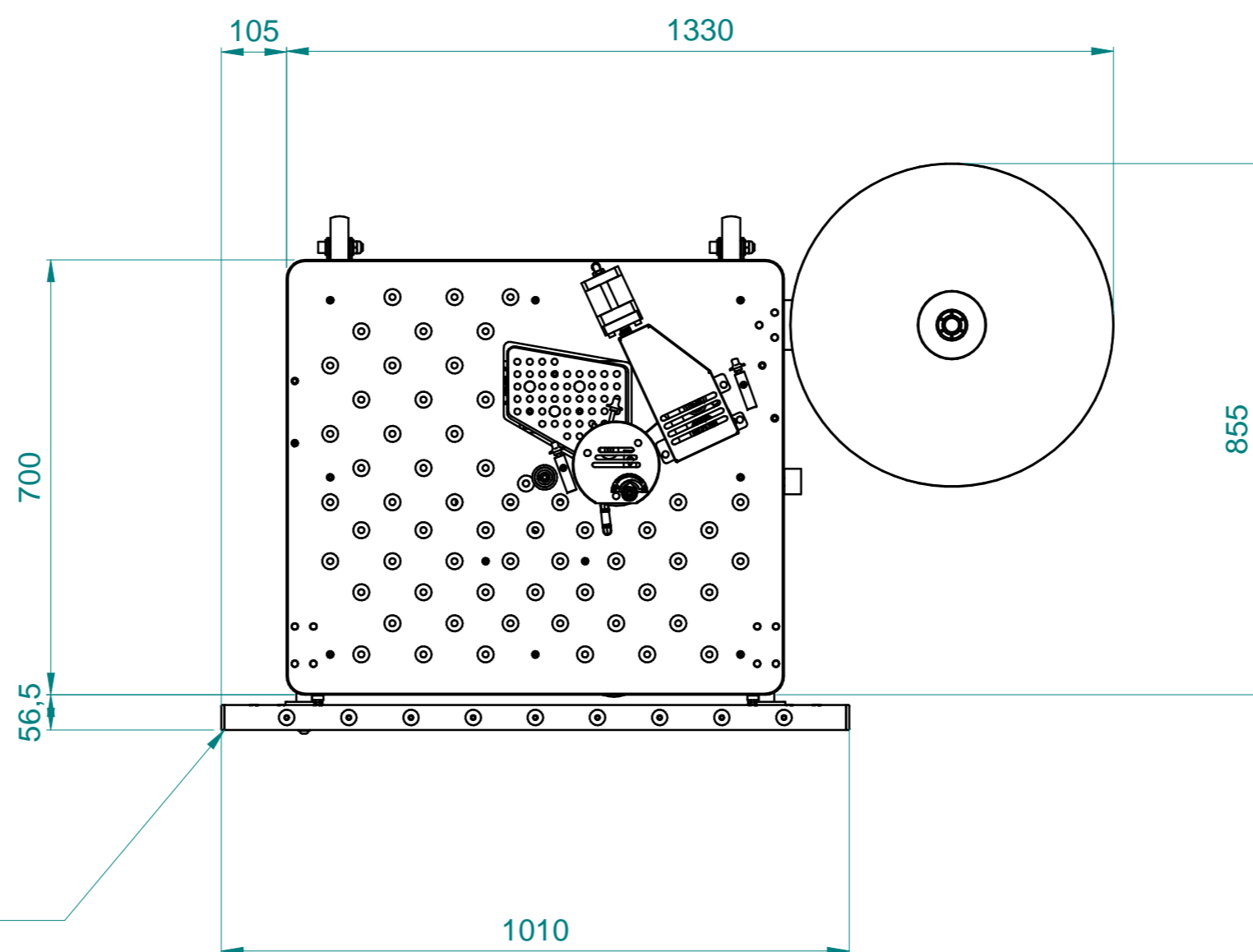
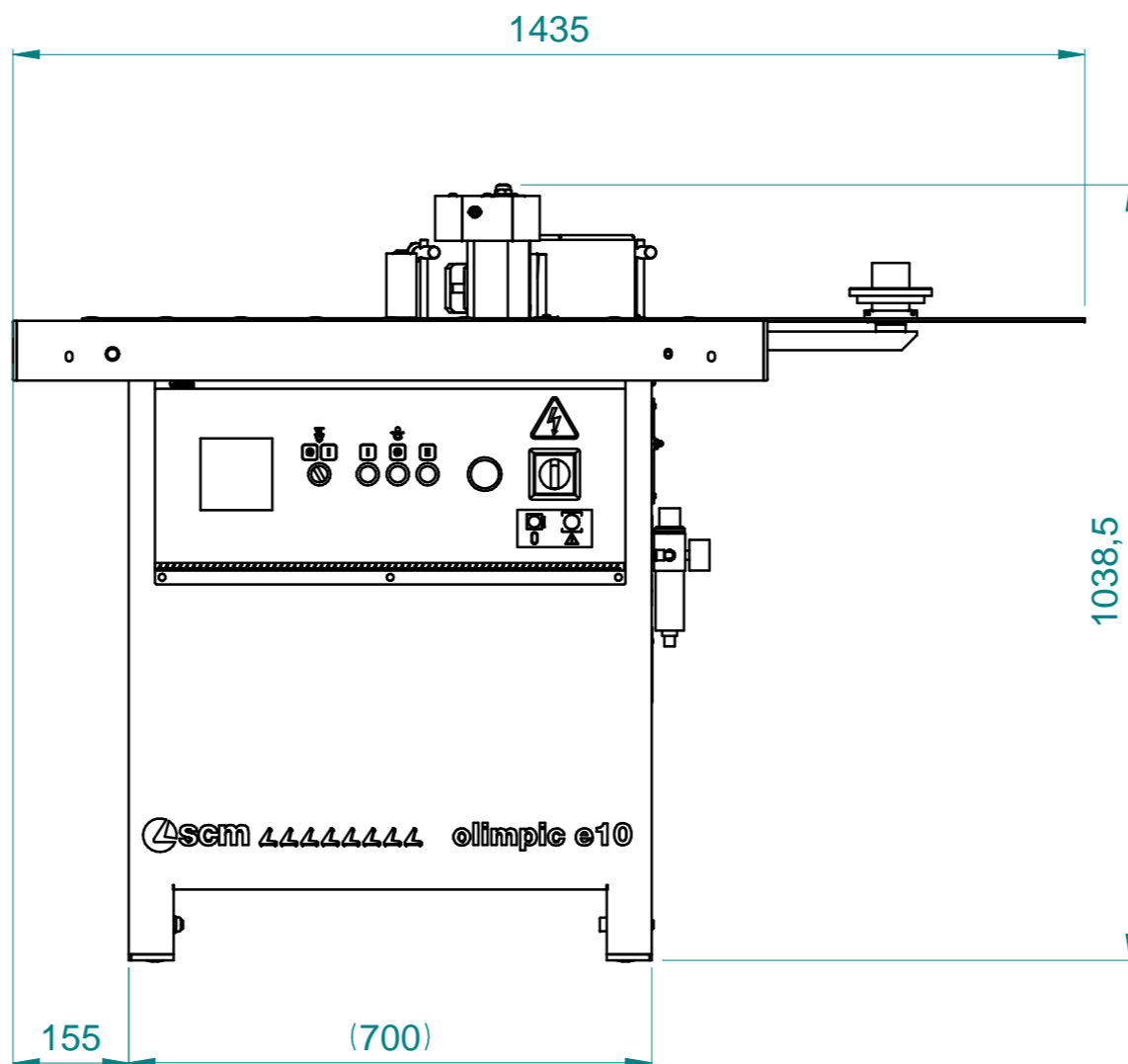
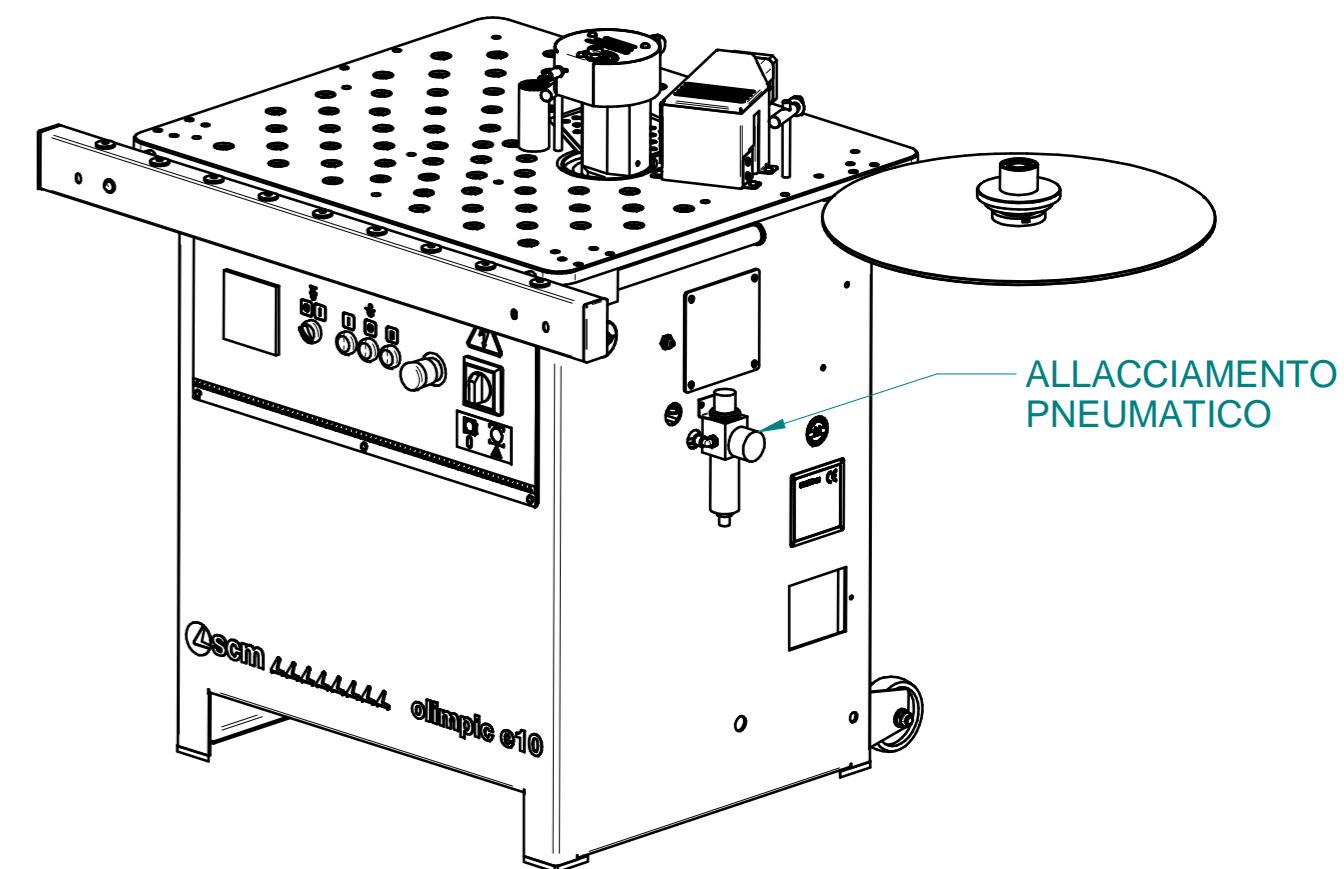


OPT: RUOTE PER MOVIMENTAZIONE



OPT: SUPPORTO TELESCOPICO FRONTALE



IMPIANTO ELETTRICO:

Assorbimento In = 10 A max
Potenza max Pn = 3,5 Kw

IMPIANTO PNEUMATICO:

Pressione pneumatica di esercizio = 6 bar
Pressione pneumatica di alimentazione = 8 - 10 bar
Consumo aria compressa = 10 NI/min.

00							
Rev	Data / Date	Firma / Signature	Descrizione ultima modifica / Last change description			N° Modifica / Change ID	
Caratteristiche tecniche non evidenziate secondo istruzione operativa SCM GROUP : IO 2310DTG		Specificazioni non mostrate secondo istruzione operativa SCM GROUP : IO 2310DTG		Verniciatura / Painting (SCM specific ST231DTG)		Superficie / Surface (m²)	
Strutture saldate secondo specifica SCM / Welded according to SCM specific : ST232DTG		Fattori secondo specifica SCM / Factors secondo SCM specific : ST232DTG		VER000			
Quote senza indicazione di tolleranza, grado di precisione		Shares without indication of tolerance, accuracy		SCM Specifica ST2310DTG		Trattamento Superficiale / Surface Treatment (SCM specific ST234DTG)	
Ultimo rilascio / Latest release		Firma / Signature		Data / Date		Rugosità / Roughness	
Controllato / Checker		M. Baldacci		22/02/2013		Trattamento Termico / Heat Treatment (SCM specific ST234DTG)	
Disegnato / Designed		M. Baldacci		22/02/2013		Smussi / chamfer	
						Peso grezzo / Raw weight (kg)	
						Massa / Mass (kg)	
						Ricaricare da o Stato di fornitura / Based on or State of supply	
						Materiale / Material (SCM specific ST235DTG)	
						3382215,531 Vedi Tabella	
Denominazione / Item Name							
LAYOUT BORDATRICE-MAN E10							
scm group		Scala / Scale		Codice / Item ID		Rev	
		1:10		90L0137063H		00	
						Status	
						Tav. N. di N.	
						1/1	