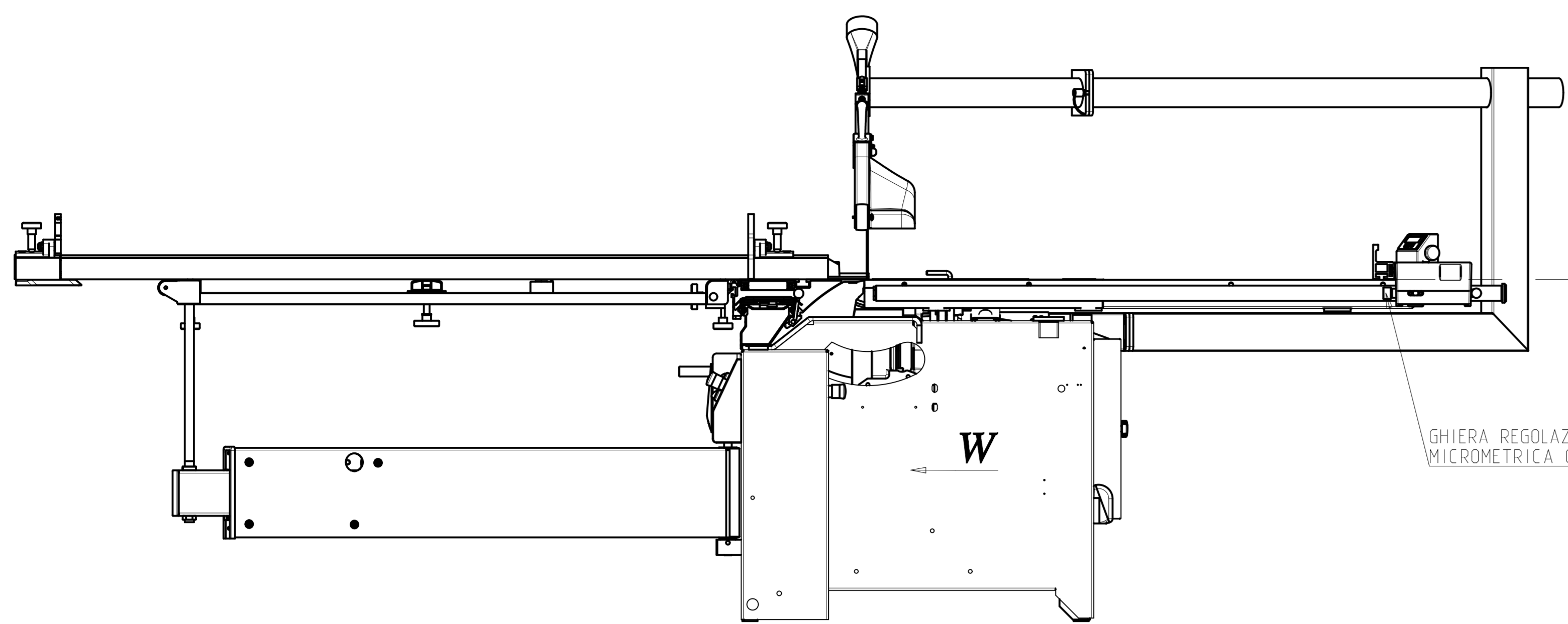
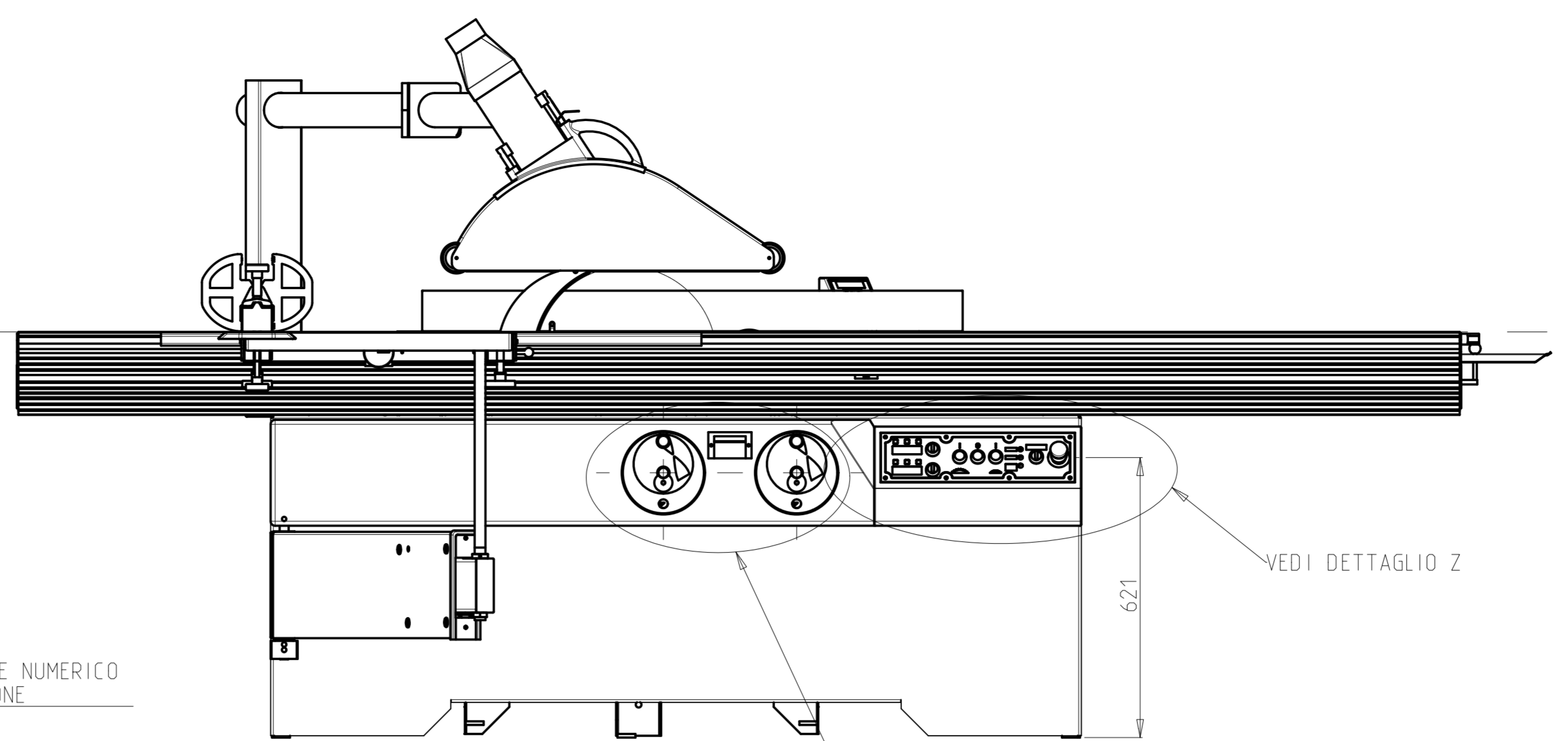


BOCCA DI ASPIRAZIONE D=80



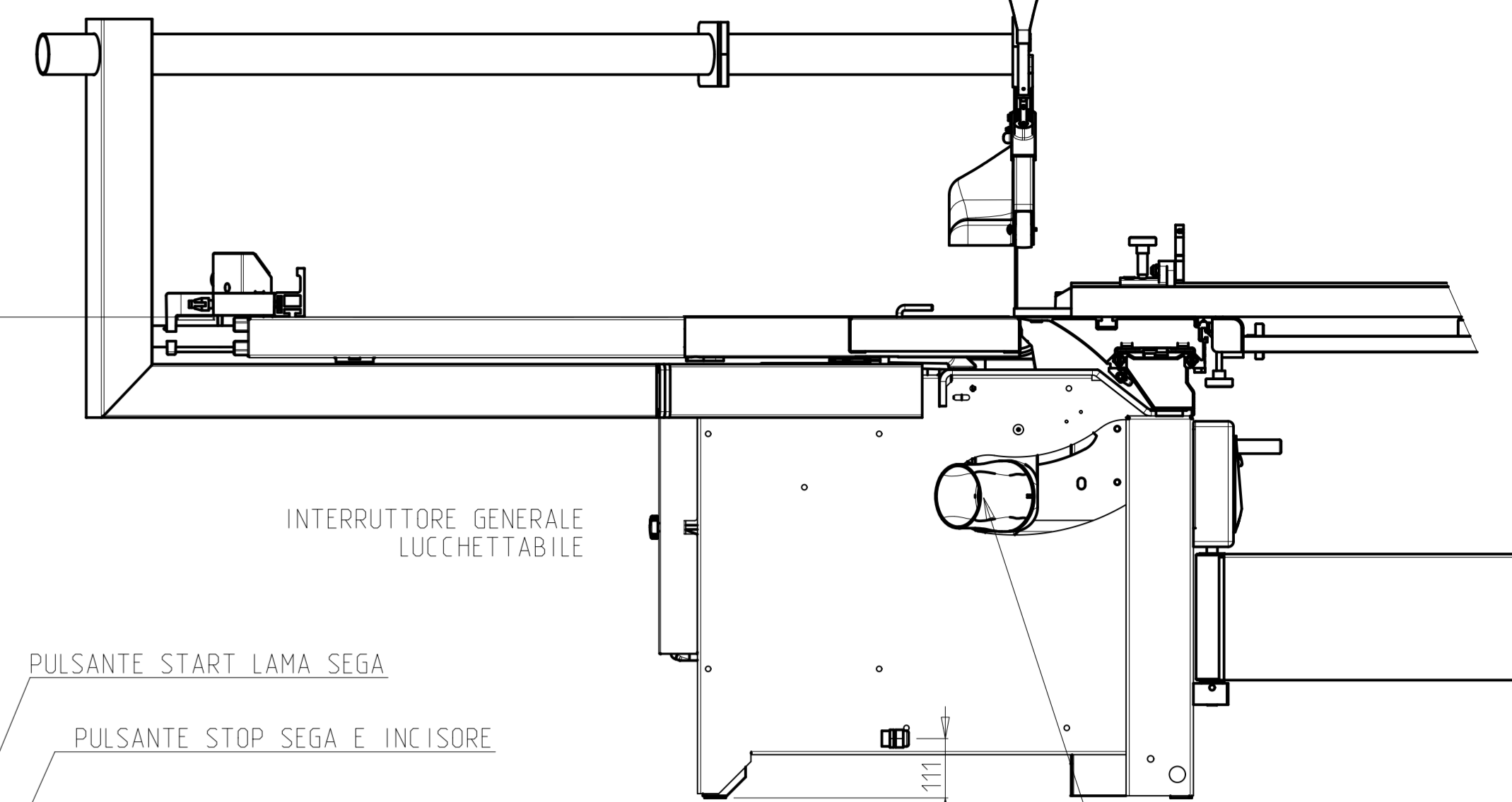
GHIERA REGOLAZIONE MICROMETRICA GUIDA PARALLELA

W



VEDI DETTAGLIO A

VEDI DETTAGLIO Z



INTERRUTTORE GENERALE LUCCHETTABILE

111

BOCCA DI ASPIRAZIONE D=120

VOLANTINO COMANDO SOLLEVAMENTO LAMA SEGHA

INDICATORE NUMERICO INCLINAZIONE

VOLANTINO COMANDO INCLINAZIONE

PULSANTE START LAMA SEGHA

PULSANTE STOP SEGHA E INCISORE

PULSANTE START INCISORE

MOSTRINA CON LAMPADINE SPIA VELOCITA LAMA SEGHA

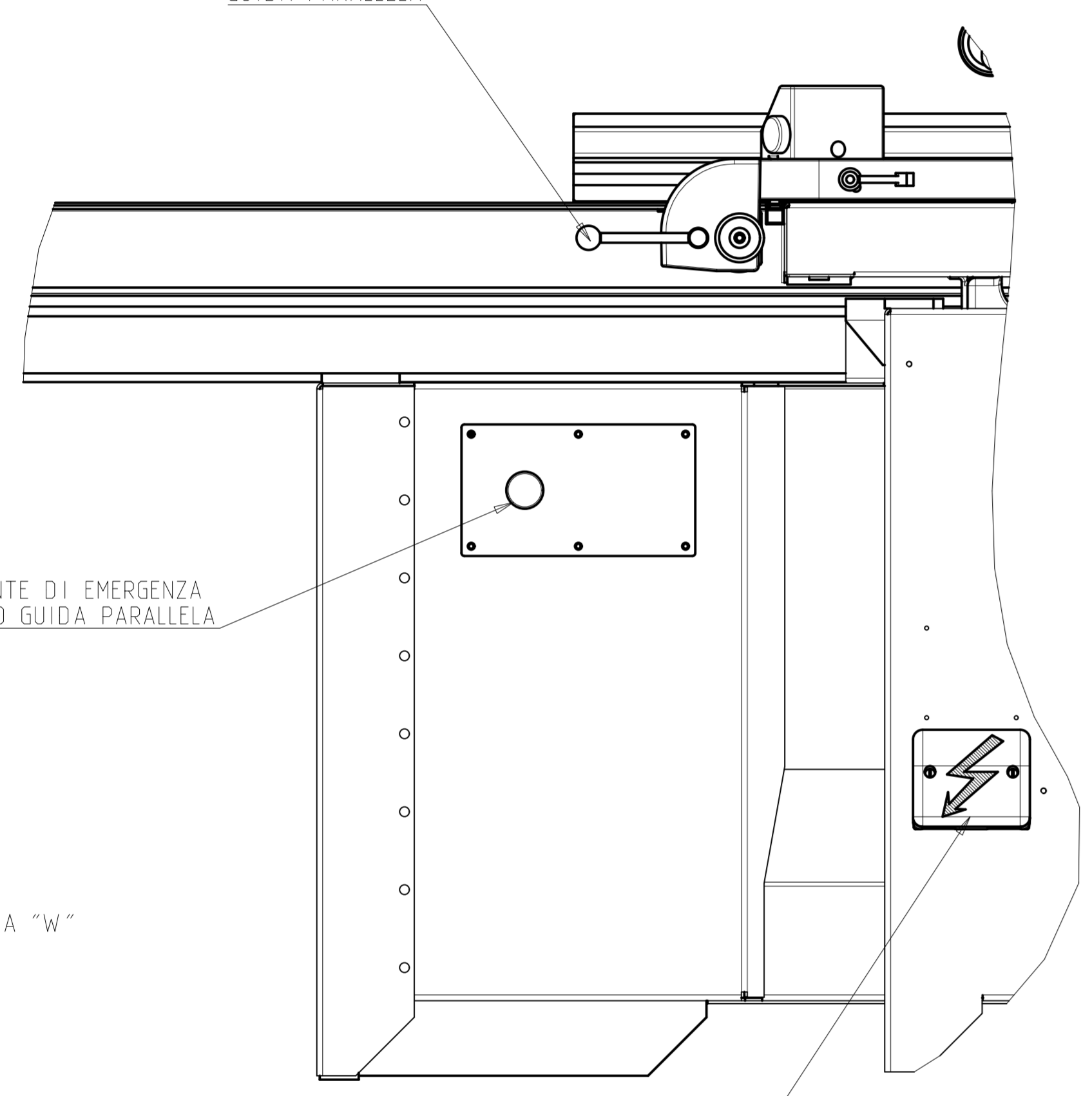
PULSANTE DI EMERGENZA A FUNGO LATO FRONTALE

SELETTORE SBLOCCO FRENO

DETTAGLIO A
SCALA 1:5

DETTAGLIO Z
SCALA 1:5

LEVA BLOCCAGGIO GUIDA PARALLELA



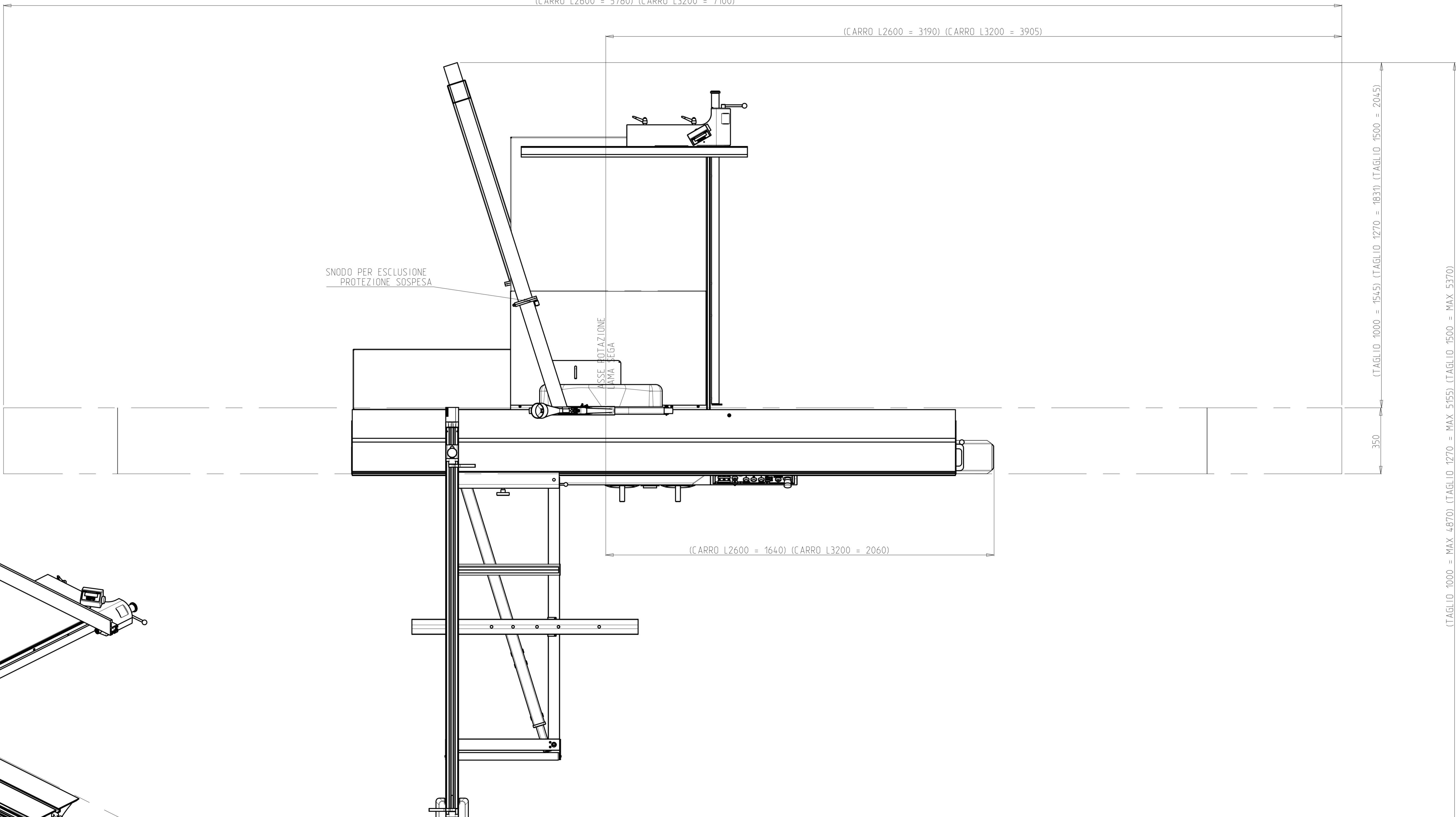
PULSANTE DI EMERGENZA A FUNGO LATO GUIDA PARALLELA

SCATOLA PER COLLEGAMENTO ALLA RETE ELETTRICA

VISTA PARZIALE DA "W"
SCALA 1:5

(CARRO L2600 = 5780) (CARRO L3200 = 7100)

(CARRO L2600 = 3190) (CARRO L3200 = 3905)



(TAGL.10000 = 1545), (TAGL.1270 = 1830), (TAGL.1500 = 2015)

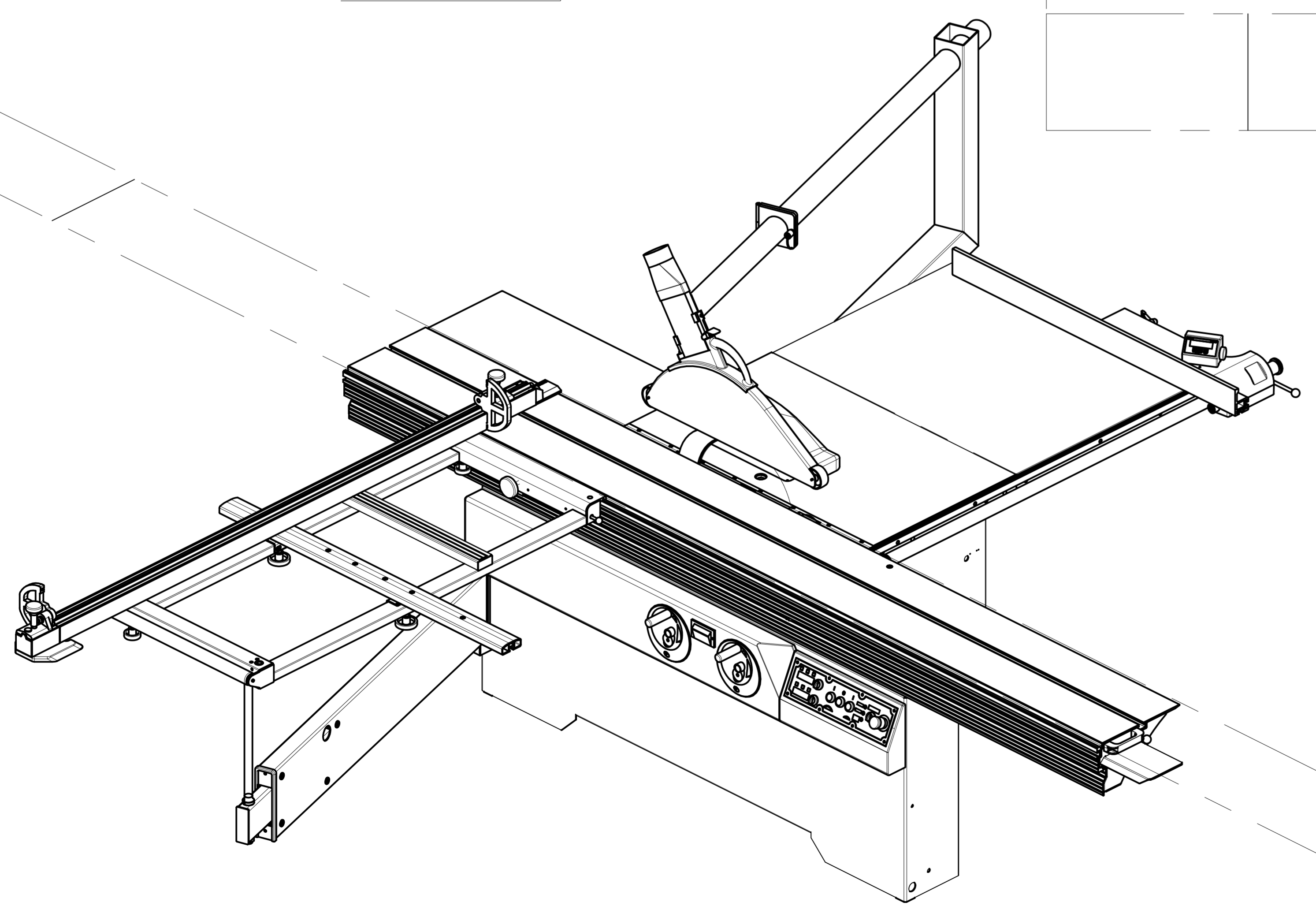
350

SNODO PER ESCLUSIONE PROTEZIONE SOSPESA

SECC. PROTEZIONE SPIN. LAMA SEGHA

(CARRO L2600 = 1640) (CARRO L3200 = 2060)

(TAGL.10000 = MAX 4870), (TAGL.1270 = MAX 5955), (TAGL.1500 = MAX 5370)



CF	...	Scala	1:10	Massa (kg)	1047,34	Aspetto superficiale	...
...
...
...